

HSS – High Speed Sorter

(vysokorýchlostná triedička)

Preanalytická a postanalytická
fáza z modulárneho systému



PREHĽAD

- ✓ Modulárny a prispôsobený na mieru
- ✓ Funkčný a odolný
- ✓ Ergonomicky premyslený



Pracovný postup v rámci preanalytiky

Spoločnosť SARSTEDT si stanovila za cieľ poskytovať produktové riešenia a systémy pre každý čiastkový proces preanalytickej a postanalytickej fázy, t. j. od odberu vzoriek cez prepravu, príjem a distribúciu vzoriek v laboratóriu až po ich skladovanie po analýze.

Desaťročia skúseností umožňujú spoločnosti ponúkať zdravotníckym laboratóriám výnimočne komplexný sortiment výrobkov pre celý pracovný postup.

Systémy automatizácie laboratórií, ako je vysokorýchlostná triedička, predstavujú nevyhnutnú súčasť celkovej koncepcie.



Individuálne riešenia na mieru

Požiadavky na automatizačné riešenia týkajúce sa rozsahu funkcií, rýchlosti spracovania, konštrukčnej veľkosti a nákladov v jednotlivých laboratóriách sú rovnako rozmanité ako samotné laboratóriá.

Je ideálne, keď sa systém dá zostaviť podľa želania z „modulov“. Presne to ponúka nová koncepcia vysokorýchlostnej triedičky – HSS.

NOVINKA Kontrola gélu

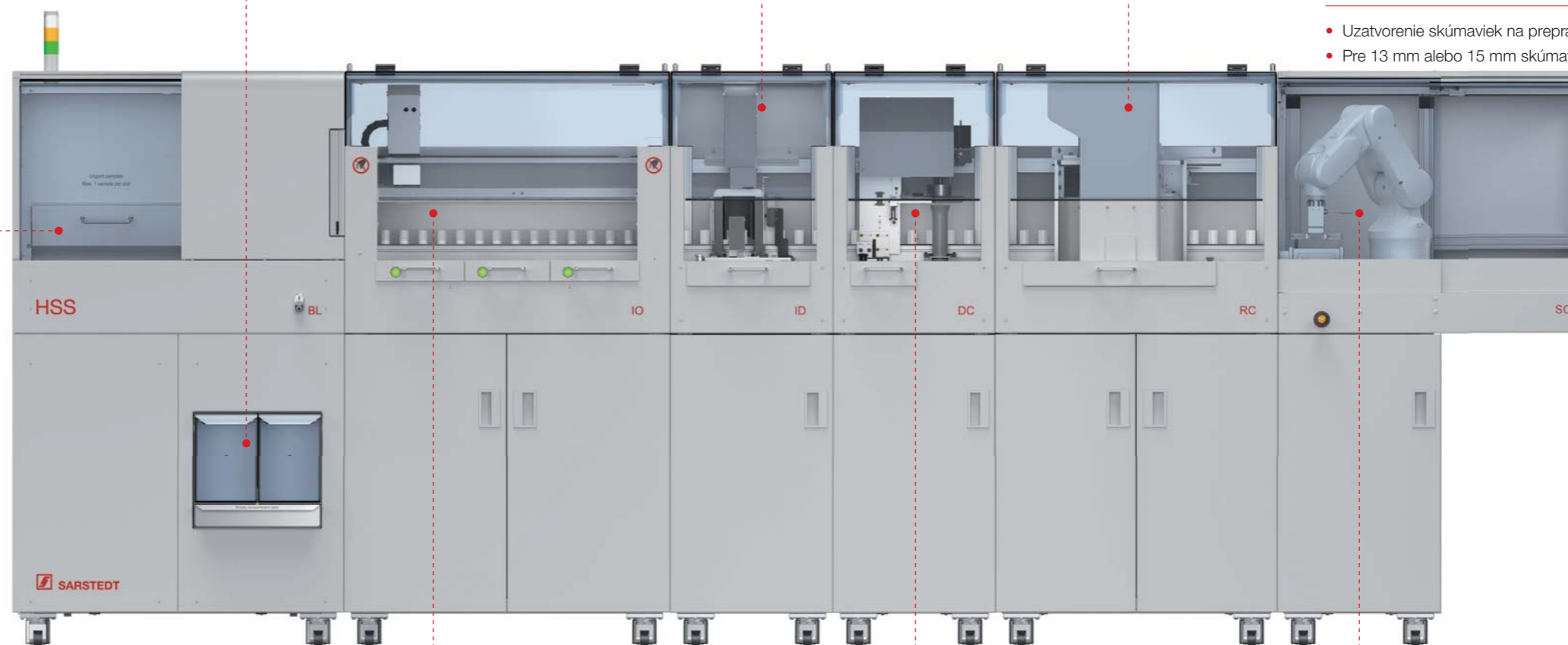
- Zabraňuje opätovnej centrifugácii už centrifugovaných skúmaviek s géloom
- Bez potreby ručného predtriedenia
- Minimalizuje riziko chybných analýz

NOVINKA Modul Sort Connect

- Priamy transfer vzoriek na analytickú linku
- Optimalizácia procesov vďaka odstráneniu manuálnych krokov
- Od samostatného systému k systémovej integrácii

Vkladanie skúmaviek so vzorkami z násypky (Bulk Loader)

- Pripravené pripojenie systému na prepravu skúmaviek TEMPUS600®
- Naplnenie skúmaviek na vzorky voľne v násypke alebo priehradke na urgentné vzorky
- 2 ciele triedenia v boxoch



ID modul/NOVINKA Kontrola gélu

- Čítanie čiarového kódu, určenie typu skúmavky
- Rozpoznanie stavu centrifugácie

Modul Recapper (zatlačací uzáver)

- Zabraňuje odparovaniu
- Formát pre skúmavky s priemerom 13 – 16 mm

Alternatíva: Modul Recapper (uzáver so závitom)

- Uzatvorenie skúmaviek na prepravu a dlhodobú archiváciu
- Pre 13 mm alebo 15 mm skúmavky SARSTEDT

Vkladanie skúmaviek so vzorkami do stojana a vykladanie zo stojana (modul IO)

- Zatvorené alebo otvorené
- Špecifické rozvrhnutie laboratória

Modul Decapper

- Odstraňuje uzávery so závitom a zatlačacie uzávery od rôznych výrobcov
- Bez potreby predtriedenia, plynulý priebeh

NOVINKA Modul Sort Connect

- Priamy transfer vzoriek na analytickú linku
- Od samostatného systému k systémovej integrácii

MODULY V STAVEBNICOVOM SYSTÉME

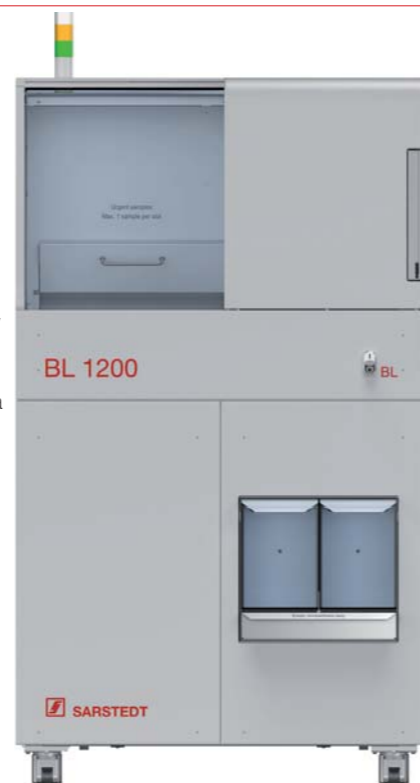
Požiadavky na systém automatizácie laboratórií závisia od požadovaného rozsahu funkcií, požadovanej kapacity systému a v neposlednom rade od priestorových požiadaviek. Modulárny systém SARSTEDT ponúka možnosť zostaviť systém podľa požiadaviek a nakonfigurovať ho tak, aby bol vhodný k existujúcim analytickým systémom. Ďalšie funkcie sa pripravujú. Informujte sa.

BL modul

88 x 76 x 153 cm (šxhxv)

Bulk Loader

Časovo úsporný prísun uzatvorených skúmaviek bez predtriedenia a bez predchádzajúceho vloženia do stojanov. Pripravený vstup pre systémy na prepravu skúmaviek (napr. TEMPUS600®). Integrovaný ID modul na rozpoznanie typu skúmavky (farba, tvar a geometria uzáveru), ako aj určenie stavu centrifugácie (kontrola gélu).



IO modul

87 x 76 x 153 cm (šxhxv)

Rack Loader/Sorter

Vkladanie a vykladanie uzatvorených skúmaviek. Triedenie zo zdrojových stojanov do cieľových stojanov. Špecifické rozvrhnutie výsuvov pre dané laboratórium, ktoré je možné upraviť pomocou FlexPlates. Možnosť kombinovať viaceré moduly.



ID modul

43 x 76 x 153 cm (šxhxv)

Identifikácia, typ skúmavky a stav centrifugácie

Identifikácia vzorky, rozpoznanie typu skúmavky (farba, tvar a geometria uzáveru) pomocou kamery a voliteľné určenie stavu centrifugácie prostredníctvom kontroly gélu. Poskytuje dôležité informácie pre ďalšie spracovanie.



DC modul

43 x 76 x 153 cm (šxhxv)

Decapper

Odstraňuje uzávery so závitom alebo zatláčacie uzávery zo skúmaviek na vzorky bez ohľadu na ich geometriu v rámci prípravy na analýzu. Zabraňuje sa tvorbe aerosólov a krížovej kontaminácii.



RC modul

75 x 76 x 153 cm (šxhxv)

Recapper, zatláčací uzáver

Uzatvorenie skúmaviek (s priemerom 13 – 16 mm) univerzálnymi zatláčacími uzávermi na ochranu pred odparovaním.



RC modul

75 x 76 x 153 cm (šxhxv)

Recapper, uzáver so závitom

Uzatvorenie skúmaviek (13 mm alebo 15 mm) uzáverom so závitom na prepravu alebo dlhodobú archiváciu.



SC modul

83 x 76 x 153 cm (šxhxv)

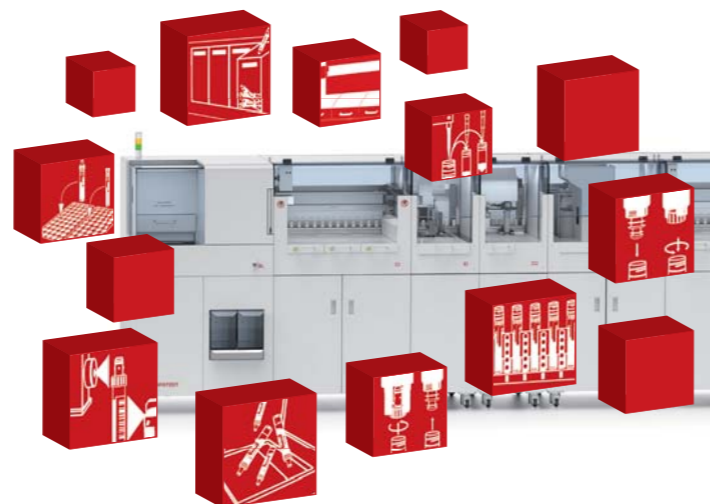
Sort Connect

Sort Connect umožňuje pripojenie HSS k analytickej linke. Manuálny prenos jednotlivých skúmaviek alebo stojanov už nie je potrebný. Pracovný postup je plynulý a kontinuálny.



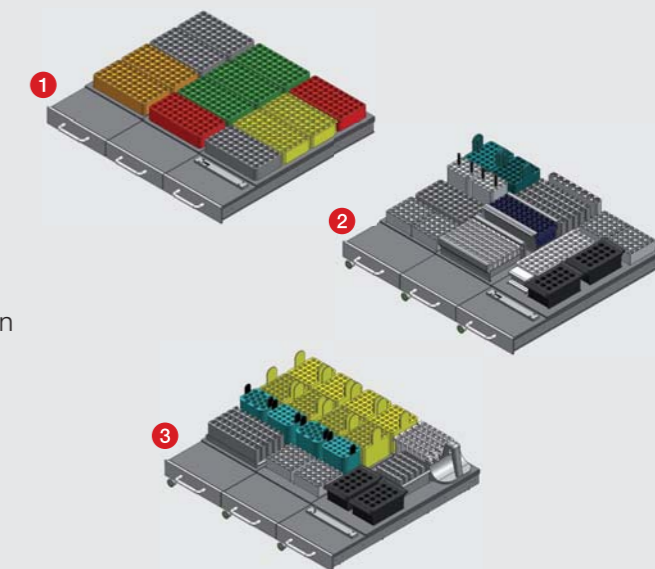
PRISPÔSOBIVÝ A ŠKÁLOVATEĽNÝ

- ✓ Škálovateľný podľa požadovaných funkcií zo stavebnicového systému
- ✓ Optimálne využitie laboratórneho priestoru vďaka umiestneniu v blízkosti steny
- ✓ Rozvrhnutie prístroja prispôbené existujúcim analytickým prístrojom



Príklad rozvrhnutia prístroja

- 3-násobný výsuv: Stojan SARSTEDT D17 **1**
- 3-násobný výsuv: Hettich (5x6), Kendro (4x5), D17, D11-16, Sysmex, Beckman (Dxl), Abbott (Architect), Inpeco (4x12), Siemens (Atellica) **2**
- 3-násobný výsuv: Hettich (5x6), Hettich (4x5) Hettich (17), Sysmex, D11-16, Abbott (Alinity), Roche (Hitachi), Siemens (Atellica) **3**



HSS (BL-IO-ID-DC-RC-IO)



BL 1200 (BL-IO-IO-SC)



HSS (IO-ID-DC-RC-IO)



HSS (IO-ID-DC-IO)



BL 1200 (BL-IO)



BL 1200 (BL-DC-IO)



SARSTEDT spol. s r. o.

Údernícka 11
851 01 Bratislava

Tel: +421 232 184 930

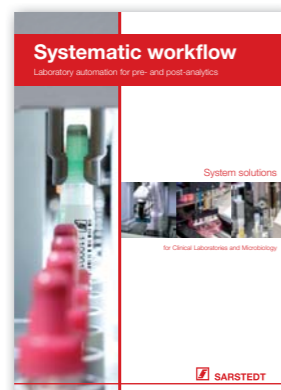
info.sk@sarstedt.com
www.sarstedt.com

V prípade otázok
Vám radi pomôžeme!

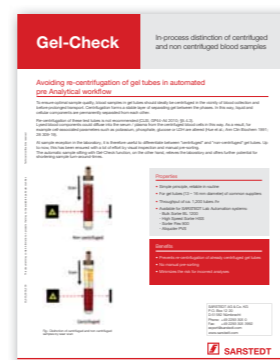
Navštívte našu webovú stránku: www.sarstedt.com



57_857_0100_4018



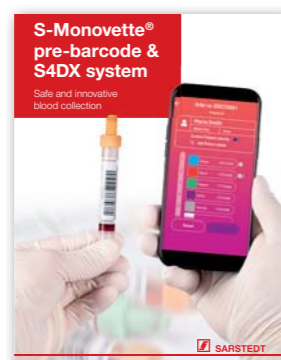
57_561_0200_4018



57_920_0200_4018



57_779_0200_4018



57_914_0000_4018

Technické zmeny vyhradené

Táto publikácia môže obsahovať informácie o produktoch, ktoré nemusia byť dostupné v každej krajine

57_922_0000_4018

