

# HSS – High Speed Sorter

Modułowe rozwiązania  
dla procesów przed-  
i poanalizacyjnych



## ZALETY

- ✓ Modułowe rozwiązania dostosowane do indywidualnych potrzeb
- ✓ Funkcjonalność i wytrzymałość
- ✓ Ergonomiczna konstrukcja



## Przebieg czynności okołolaboratoryjnych

Firma SARSTEDT postawiła sobie za cel dostarczanie rozwiązań produktowych i systemów do każdego procesu częściowego fazy przed- i poanalizacyjnej, a więc począwszy od pobierania próbek, poprzez ich transport, przyjęcie i dystrybucję w laboratorium, aż po przechowywanie po analizie.

Wieloletnie doświadczenie pozwala firmie na oferowanie laboratoriom medycznym wyjątkowo rozbudowanego asortymentu produktów dla całego przebiegu tych czynności.

Systemy automatyki laboratoryjnej, takie jak High Speed Sorter, stanowią istotną część składową całej koncepcji.



## Rozwiązania dostosowane do indywidualnych potrzeb

Wymagania dotyczące rozwiązań z zakresu automatyzacji w poszczególnych laboratoriach są zróżnicowane ze względu na zakres funkcjonalny, przepustowość, wielkość i koszty.

Idealnie, gdy system można dostosować odpowiednio do potrzeb użytkownika. Dokładnie to umożliwi nowa, modułowa koncepcja sortera High Speed Sorter – HHS.

### NOWOŚĆ Kontrola żeluz

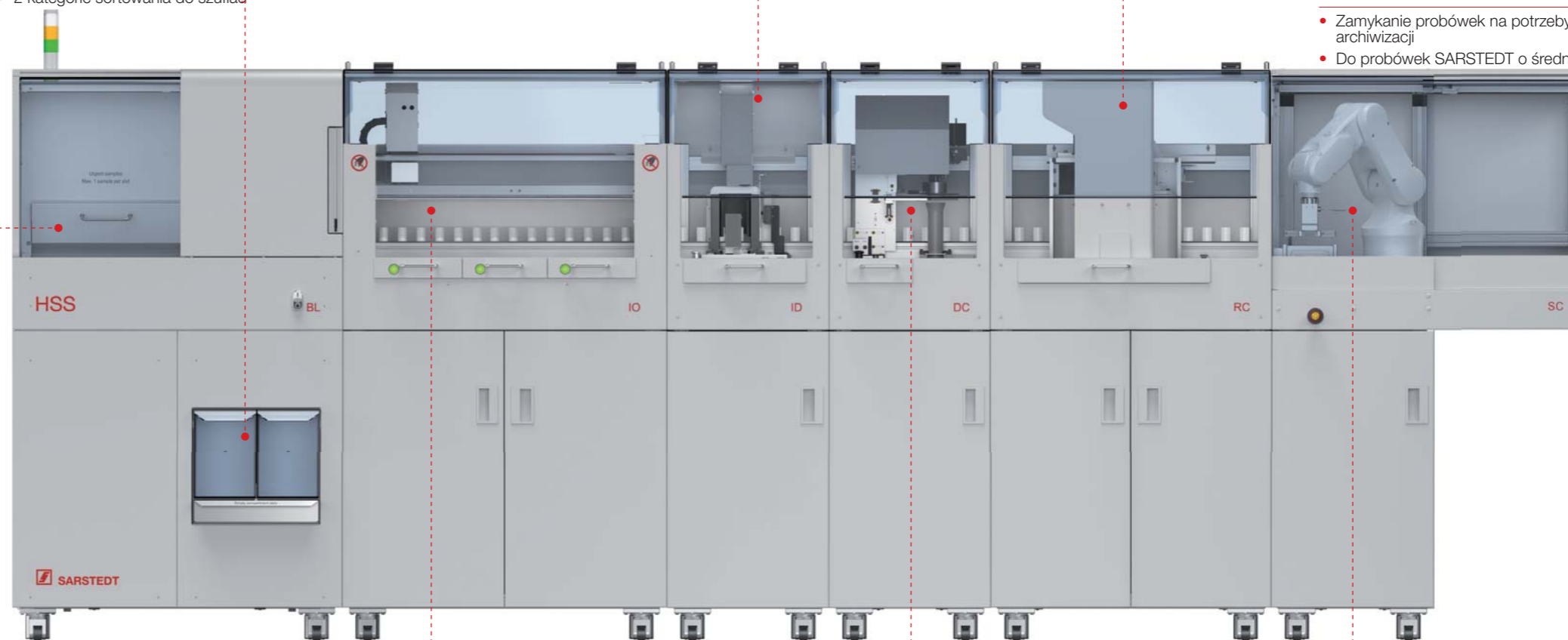
- Zapobiega ponownemu wirowaniu już odwirowanych próbek zawierających żel
- Brak konieczności ręcznego sortowania wstępnego
- Minimalizuje ryzyko błędnych analiz

### NOWOŚĆ Moduł Sort Connect

- Bezpośredni transfer próbek na linię analityczną
- Optymalizacja procesów dzięki wyeliminowaniu ręcznego sortowania wstępnego
- Od rozwiązań wolnostojących do zintegrowanych z systemem

### Umieszczanie próbek luzem w komorze załadowczej (Bulk Loader)

- Przyłącze do systemu transportu próbek TEMPUS600®
- Umieszczanie próbek luzem lub w szufladzie na próbki cito
- 2 kategorie sortowania do szuflad



### Moduł ID / NOWOŚĆ kontrola żeluz

- Odczyt kodu kreskowego, określanie typu próbki
- Rozpoznawanie stanu odwirowania

### Moduł do ponownego zamykania (recapper) - korki

- Ochrona przed odparowaniem
- Do próbek o średnicy 13–16 mm

### Alternatywnie: Moduł do ponownego zamykania (recapper) - zakrętki

- Zamykanie próbek na potrzeby wysyłki i długoterminowej archiwizacji
- Do próbek SARSTEDT o średnicy 13 mm lub 15 mm

### Wprowadzanie i wyjmowanie próbek ze statywów (moduł IO)

- Probówki zamknięte lub otwarte
- Układ skonfigurowany do potrzeb danego laboratorium

### Moduł do otwierania próbek

- Zdejmuje zakrętki i korki różnych producentów
- Brak konieczności wstępnego sortowania, brak ryzyka przeniesienia materiału z jednej próbki na drugą

### NOWOŚĆ Moduł Sort Connect

- Bezpośredni transfer próbek na linię analityczną
- Od rozwiązań wolnostojących po integrację z systemem

# MODUŁY W SYSTEMIE MODUŁOWYM

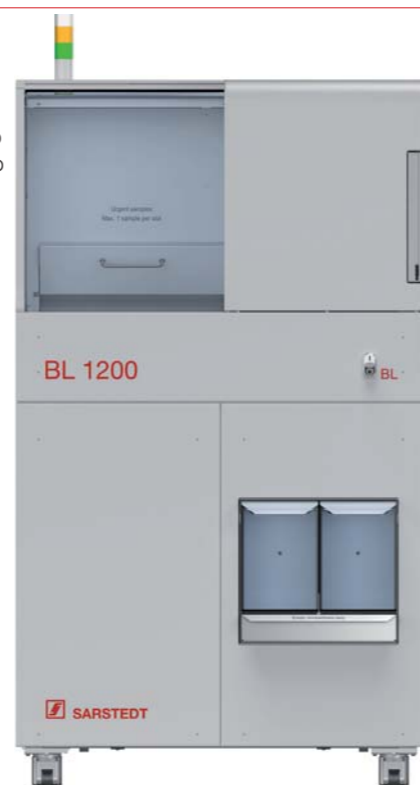
Wymagania dotyczące automatyzacji laboratorium są uzależnione od zamierzonego zakresu funkcji, wymaganej pojemności systemu i wreszcie dostępnej przestrzeni. System modułowy SARSTEDT umożliwia zestawienie systemu zgodnie z wymaganiami i skonfigurowania go do potrzeb danego laboratorium, tak aby pasował do istniejących systemów analitycznych. Dalsze funkcje są w fazie przygotowania. Prosimy śledzić informacje.

## Moduł BL

88 x 76 x 153 cm (szer. x gł. x wys.)

### Bulk Loader

Oszczędność czasu przy wprowadzaniu zamkniętych próbek – bez wstępnego sortowania i wcześniejszego umieszczania w statywach. Przygotowane wejście do systemów transportu próbek (np. TEMPUS600®). Zintegrowany moduł ID do rozpoznawania typu próbek (kolor korka i kształt próbki), jak również określenia stanu odwirowania (kontrola żeluz).



## Moduł IO

87 x 76 x 153 cm (szer. x gł. x wys.)

### Rack Loader / sorter

Wprowadzanie i wyjmowanie otwartych i zamkniętych próbek. Sortowanie ze statywów źródłowych do docelowych. Układ szuflad skonfigurowany do potrzeb danego laboratorium, możliwość modyfikacji za pomocą FlexPlate. Możliwość połączenia kilku modułów.



## Moduł ID

43 x 76 x 153 cm (szer. x gł. x wys.)

### Identyfikacja, typ próbki i stan odwirowania

Identyfikowanie próbek, rozpoznawanie typu próbki (kolor korka i kształt próbki) za pomocą kamery i opcjonalnie określenie stanu odwirowania na podstawie kontroli żeluz. Dostarcza to istotnych informacji do dalszych procesów.



## Moduł DC

43 x 76 x 153 cm (szer. x gł. x wys.)

### Otwieranie (decapper)

Otwiera próbki zamknięte zakrętkami lub korkami bez względu na ich kształt w celu przygotowania do analizy. Zapobiega powstawaniu efektu aerozolu i zakażeniom krzyżowym.

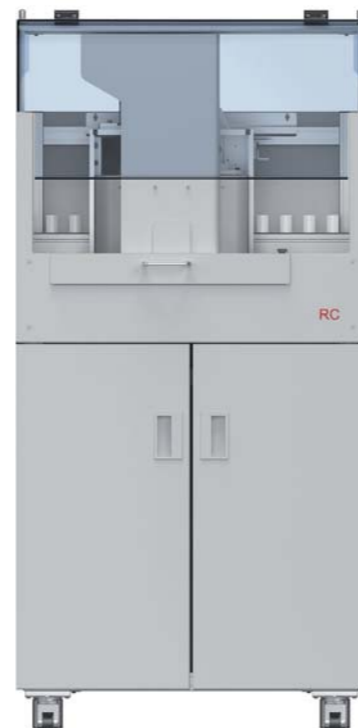


## Moduł RC

75 x 76 x 153 cm (szer. x gł. x wys.)

### Ponowne zamykanie (recapper) - korki

Służy do zamykania próbek o średnicy 13-16 mm uniwersalnymi korkami w celu ochrony przed odparowaniem.



## Moduł RC

75 x 76 x 153 cm (szer. x gł. x wys.)

### Ponowne zamykanie (recapper) - zakrętki

Zamykanie próbek o średnicy 13mm lub 15mm zakrętkami na potrzeby transportu i długoterminowej archiwizacji.



## Moduł SC

83 x 76 x 153 cm (szer. x gł. x wys.)

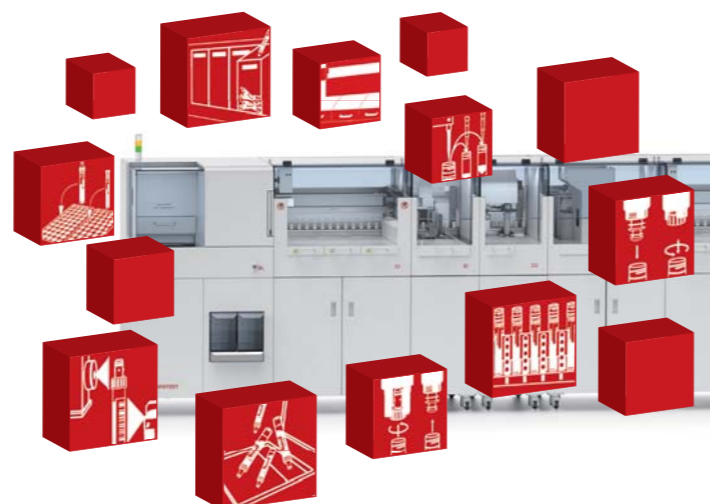
### Sort Connect

Moduł Sort Connect umożliwia połączenie HSS z linią analityczną eliminując w ten sposób ręczny transfer pojedynczych próbek lub statywów, co przekłada się na ciągłość procesu i większą przepustowość.



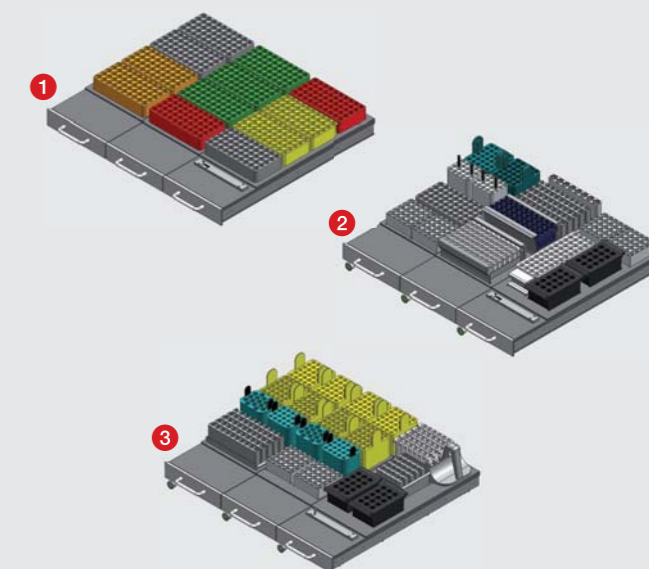
# MOŻLIWOŚĆ DOSTOSOWANIA I SKALOWANIA

- ✓ Możliwość skalowania odpowiednio do wymaganych funkcji systemu modułowego
- ✓ Optymalne wykorzystanie miejsca w laboratorium dzięki ustawieniu blisko ściany
- ✓ Zindywidualizowane układy dostosowane do istniejących urządzeń analitycznych.



## Przykładowe układy obszaru roboczego:

- 3 szuflady: statyw SARSTEDT D17 <sup>1</sup>
- 3 szuflady: Hettich (5x6), Kendro (4x5), D17, D11-16, Sysmex, Beckman (Dxl), Abbott (Architect), Inpeco (4x12), Siemens (Atellica) <sup>2</sup>
- 3 szuflady: Hettich (5x6), Hettich (4x5) Hettich (17), Sysmex, D11-16, Abbott (Alinity), Roche (Hitachi), Siemens (Atellica) <sup>3</sup>



HSS (BL-IO-ID-DC-RC-IO)



BL 1200 (BL-IO-IO-SC)



HSS (IO-ID-DC-RC-IO)



HSS (IO-ID-DC-IO)



BL 1200 (BL-IO)



BL 1200 (BL-DC-IO)



# SARSTEDT Sp. z o.o.

ul. Warszawska 25  
Blizne Łaszczyńskiego  
05-082 Stare Babice

Tel: +48 22 722 05 43

Fax: +48 22 722 07 95

info.pl@sarstedt.com

www.sarstedt.com

W przypadku pytań:  
Chętnie służymy dalszą pomocą!

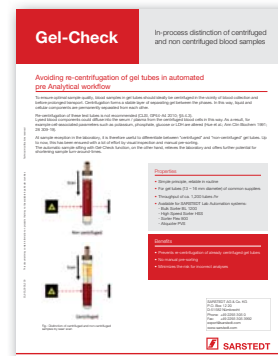
Zachęcamy do odwiedzenia naszej strony internetowej: [www.sarstedt.com](http://www.sarstedt.com)



53\_857\_0100\_901



53\_561\_0200\_901



53\_920\_0200\_901



53\_779\_0200\_901



53\_914\_0000\_901

