

BL 1200 – SORT CONNECT

Napojení Bulk Sorters na integrované systémy nebo analytické linky



Automatizovaný transfer vzorků
z Bulk Loader do analytické linky

Modul Bulk Loader –
identifikace zkumavky a
evidence vzorků

Modul(y) Sorter – třídění vzorků do stojanů

Modul SORT
CONNECT – transfer
vzorků k laboratorní lince



Modul Bulk Loader slouží
k identifikaci zkumavky a
evidenci vzorků.

Zkumavky jsou pohodlně
transportovány ve formě volně
loženého materiálu, aniž by
se musely předtím vkládat do
stojanů.



Zkumavky určené pro
zpracování na jiném místě lze
třídít do boxů a poté skladným
způsobem přepravovat.



Vzorky, které nejsou určeny
pro laboratorní linku, se zde
vytřídí, vsadí do stojanů a
připraví k manuálnímu odběru.



Na tříděči 2 se zkumavky
ukládají do předpřipravených
systémových stojanů
laboratorní linky. Osazené
stojany jsou pro centrifugaci
už automaticky zkompletovány
vyvažovacími zkumavkami.

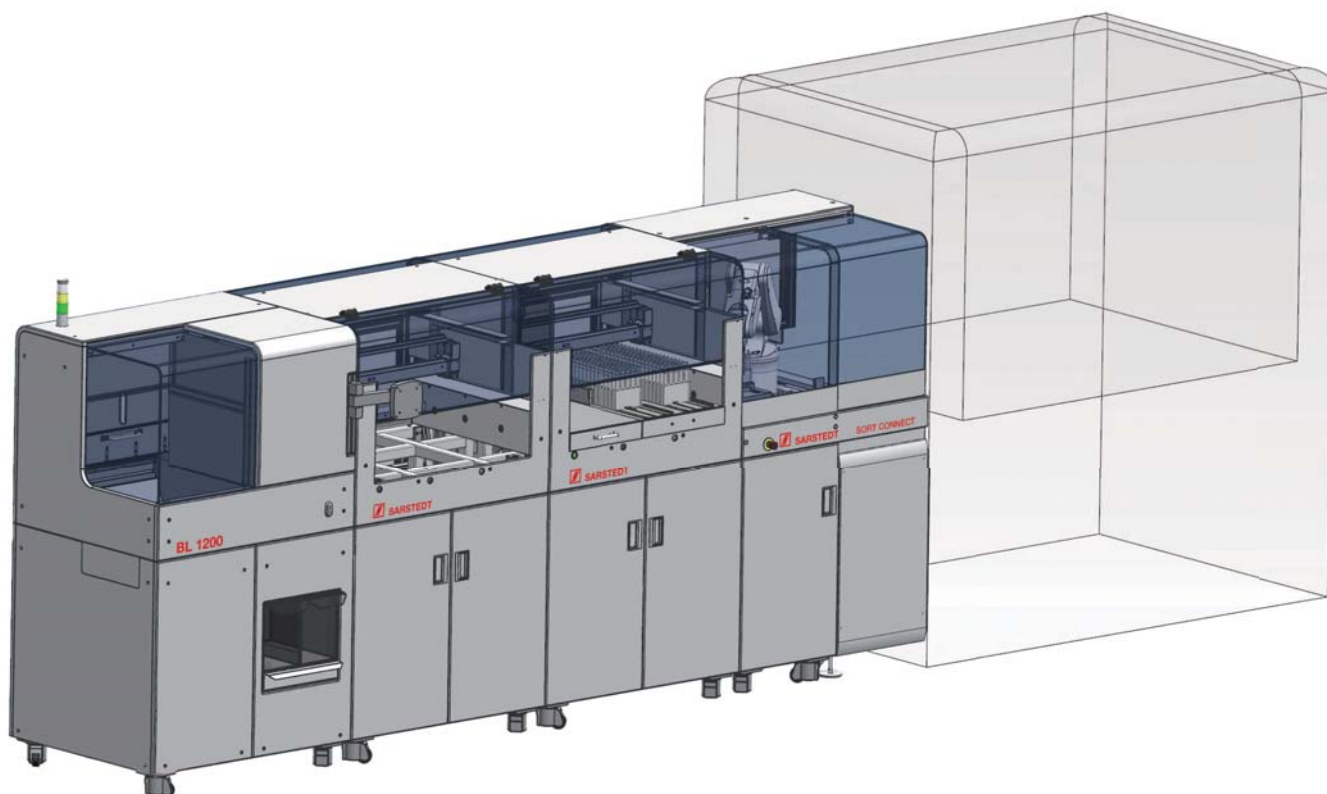


Rameno robota zajišťuje na
modulu SORT CONNECT
transfer systémových stojanů
z Bulk Sorter na laboratorní
linku.



cobas p 671

Univerzální přípojka na
laboratorní linku nebo
integrovaný systém, např.
cobas p 671.



Příklad konfigurace - složení linky:

Modul Bulk Loader (hromadný nakladač) (A), třídící modul 1 (B), třídící modul 2 (C), modul SORT CONNECT (D)

Přehled výhod

- SORT CONNECT – Bulk transport vzorků s univerzálním napojením na laboratorní linku
- Optimalizace automatizovaného procesu předtříděním a vytříděním zkumavek bez vloženého požadavku na test
- Stojany pro centrifugaci jsou už automaticky zkompleťovány s vyvažovacími zkumavkami
- Evidence vstupu vzorků
- Chytré vrácení vzorků v případě chybějící informace o analýze v objednávce
- Volně konfigurovatelné platformy třídíče
- Automatické rozdělení do stojanů pro analyzátor všech běžných výrobců nebo do cílových boxů
- Modulární koncepce umožňuje různé stupně vestavby
- Manipulace s velkým počtem různých typů zkumavek

Technické informace

| | |
|-------------------------|-----------------------------------------------------------------------------------------------------------------------|
| Kapacita množství: | cca 600 zkumavek |
| Průchodnost: | až 1 200 zkumavek / h |
| Typy zkumavek: | délka 75–120 mm (vč. víka) průměr 11–19 mm (vč. víka) |
| Třídění: | podle LIS nebo individuálních požadavků |
| Rozměry: (Š x H x V) | Modul Bulk Loader: 880 x 757 x 153 mm Třídící modul: 869 x 757 x 153 mm Modul SORT CONNECT: 832 x 1074 x 153 mm |
| Hmotnost: | Modul Bulk Loader: cca 250 kg Třídící modul: cca. 200 kg Modul SORT CONNECT: cca 110 kg |
| Síťové přípojky: | 230 V/50 Hz 115 V/60 Hz |
| Napojení: | Napojení na laboratorní linku je konfigurováno specificky podle daného systému a může se od tohoto znázornění lišit. |

SARSTEDT spol. s r.o.
Pod Pekárnami 338/12
190 00 Praha 9
Tel: +420 281 021 491
Fax: +420 281 021 495
info.cz@sarstedt.com
www.sarstedt.com