

# SC 2700

Potente centrífuga de mesa com rotor oscilante



- Centrifugação até **máx. 2.700 x g**
- Fácil de usar graças aos programas pré-instalados
- Alta qualidade e funcionamento silencioso



O funcionamento muito silencioso ( $\leq 54$  dB(A)) permite que o trabalho seja realizado durante o trabalho de forma contínua sem quaisquer restrições

Exibições generosas para definir e exibir os valores ALVO/REAL, bem como o tempo de execução restante

Câmara do rotor oscilante sêxtuplo para uma camada de separação ideal



Programas pré-instalados e um programa variável

## Informações técnicas

- Capacidade máxima: 6 x 10 ml
- RZB máx.: 2.700 xg
- RPM máx.: 4.310 rpm
- Nível de ruído máximo:  $\leq 54$  dB(A)
- Peso: 16,5kg
- Dimensões: 350 x 430 x 260 mm (L x P x A)

Alta qualidade – “fabricado na Alemanha” em conformidade com IvD de acordo com (UE) 2017/746

## Programas pré-instalados para operação intuitiva

- Graças aos programas predefinidos, pode centrifugar sangue e urina com as configurações ideais pressionando um botão. É quase impossível uma operação incorreta.
- Um programa variável está disponível para as suas condições específicas de centrifugação. A rotação e o tempo são definidos através dos botões “+” e “-”, que são controlados através dos amplos displays.

## Rotor oscilante com até 2.700 x g

- Graças ao alto desempenho de até 2.700 x g, pode centrifugar tubos de gel de soro padrão em apenas 8 minutos. Uma vantagem de tempo de até 5 minutos em comparação com centrífugas comparáveis.
- O rotor oscilante sêxtuplo garante uma camada de separação horizontal e limpa para as suas amostras.



Centrifugação de Salivettes para obtenção de saliva.



Centrifugação de S-Monovettes para coleta de soro/plasma.

## Funcionamento muito silencioso

- Graças ao funcionamento extremamente silencioso, a centrifugação pode ser realizada durante a prática diária sem qualquer interrupção.

## Compatível com IvD de acordo com (UE) 2017/746

- O SC 2700 representa máxima precisão, fiabilidade e segurança.

## Acabamento de alta qualidade – fabricado na Alemanha

- O processamento de materiais de alta qualidade promete uma vida útil longa para a centrífuga.

## Interface intuitiva para o utilizador

Pode escolher entre 3 configurações:

- Programa 1: Sangue, 2.700 x g por 8 minutos
- Programa 2: Urina, 500 x g por 5 minutos
- Programa 3: ajustável de forma variável

# Centrífuga oscilante SC 2700

## Camada de separação ideal graças ao rotor oscilante

A centrífuga SC 2700 foi especialmente projetada para uso em consultórios médicos ou pequenas unidades laboratoriais e pode ser usada para todos os tubos de amostra comuns com comprimento máximo de 100 mm e diâmetro máximo de 18 mm. Graças ao rotor oscilante incluído, é criada uma barreira de gel confiável em tubos de soro ou plasma. Esta barreira de difusão garante estabilidade precisa da amostra.



Calculadora de centrifugação:

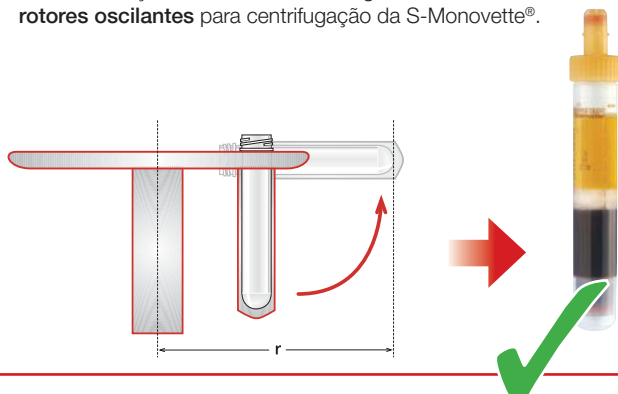


[www.sarstedt.com/service/zentrifugation](http://www.sarstedt.com/service/zentrifugation)

### Centrifugação com rotor oscilante (SC 2700)

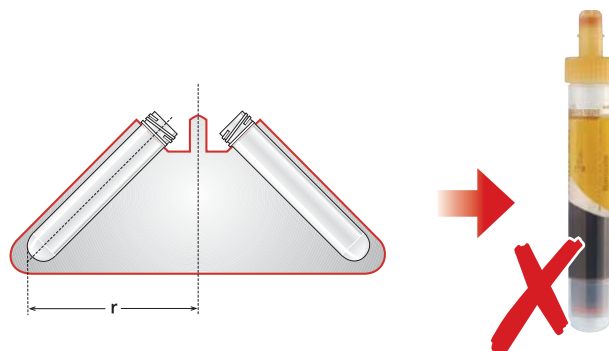
- Camada de separação espessa e estável
- Mais material disponível para sistemas de análise

Para a formação ideal da camada de gel, recomendamos o uso de **rotores oscilantes** para centrifugação da S-Monovette®.



### Centrifugação com rotor de ângulo fixo

- Camada de separação fina e instável
- Menos material disponível para sistemas de análise



### Informações do pedido

Número do pedido	Designação	Conteúdo de entrega
90.183.000	Centrífuga SC 2700	centrífuga, fonte de alimentação, rotor oscilante, 6 x suportes de tubo
90.183.100	Suporte de tubo SC 2700 até 100 mm de comprimento	2 unidades/pacote
90.183.200	Adaptador para centrifugação de tubos curtos	2 unidades/pacote
90.183.300	Rotor oscilante incl. suporte de tubo	Rotor oscilante 6x suportes de tubo

Descubra as soluções de 360° para os seus sistemas pré-analíticos da SARSTEDT



[workflow.sarstedt.com](http://workflow.sarstedt.com)

SARSTEDT S.A.  
Sintra Business Park, Edifício 8  
Zona Industrial da Abrunheira  
2710-089 Sintra  
Tel: +351 21 915 6010  
Fax: +351 21 915 6019  
[info.pt@sarstedt.com](mailto:info.pt@sarstedt.com)  
[www.sarstedt.com](http://www.sarstedt.com)

 **SARSTEDT**