

# SC 2700

Kraftig high speed bordsentrifuge med utsvingrotor



Sentrifugering av serumgelrør på bare



- Sentrifugering opptil **maks. 2700 x g**
- Enkel betjening takket være forhåndsinstallerte programmer
- Høy kvalitet og stillestående drift



# Utsvingsentrifugen SC 2700

Meget stillestående drift ( $\leq 54$  dB(A)) muliggjør arbeid uten begrensninger i pågående drift i praksisen

Store displayer til innstilling og visning av MÅL-/FAKTISK-verdi samt gjenværende Kjøretid

Rotorkammer med 6-delt utsvingrotor for et optimalt skillelag



Forhåndsinstallerte programmer samt et variabelt innstillbart program

## Teknisk informasjon

- Maks. kapasitet: 6 x 10 ml
- Maks. RCF (g-kraft): 2700 x g
- Maks. RPM: 4310 min<sup>-1</sup>
- Maks. støynivå:  $\leq 54$  dB(A)
- Vekt: 16,5 kg
- Dimensjoner: 350 x 430 x 260 mm (B x D x H)

Høy kvalitet – «made in Germany»  
IvD-samsvar iht. (EU) 2017/746

# Utsvingsentrifugen SC 2700

## Forhåndsinstallerte programmer for intuitiv betjening

- Takket være de forhåndsinstallerte programmene sentrifugeres blod og urin ved optimale innstillinger med bare ett knappetrykk. Feilbetjening er så godt som utelukket.
- Et variabelt program er også tilgjengelig for dine individuelle sentrifugeringsbetingelser. Innstillingen av turtall og varighet gjøres med «+»- og «-»-tastene, mens kontroll skjer via de store displayene.

## Utsvingrotor med opptil 2700 x g

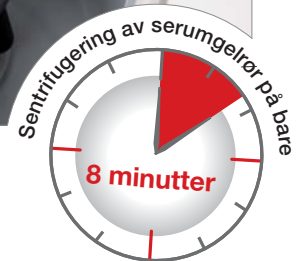
- Takket være den høye effekten på opptil 2700 x g kan du sentrifugere standard serumgelrør på bare 8 minutter. Dette gir en tidsfordel på opptil 5 minutter i forhold til sammenlignbare sentrifuger.
- Den 6-delte utsvingrotoren sørger for et rent, vannrett skillelag mellom prøvene dine.



Sentrifugering av Salivetter for spyttutvinning.



Sentrifugering av S-Monovetter for serum-/plasmautvinning.



## Meget stillegående drift

- Den meget stillegående driften muliggjør sentrifugering i løpet av arbeidsdagen, helt uten begrensinger.

## IVD-samsvar i henhold til (EU) 2017/746

- SC 2700 står for den høyeste presisjon, pålitelighet og sikkerhet.

## Høykvalitets utførelse – produsert i Tyskland

- Fremstillingen med høykvalitets materialer garanterer at sentrifugen har en lang levetid.



## Logisk brukervennlighet

Du kan velge mellom 3 innstillinger:

- Program 1: Blod, 2700 x g i 8 minutter
- Program 2: Urin, 500 x g i 5 minutter
- Program 3: kan innstilles variabelt

# Utsvingsentrifugen SC 2700

## Optimalt skillelag takket være utsvingrotor

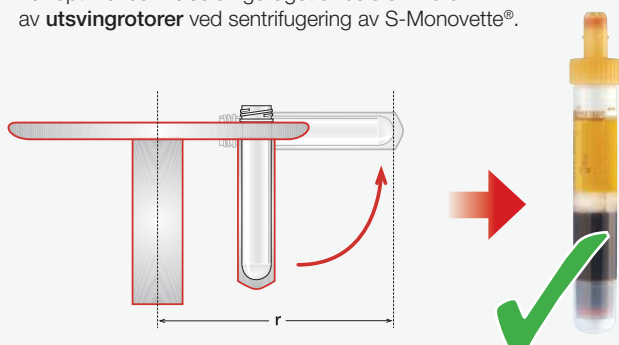
Sentrifugen SC 2700 er utformet spesielt for bruk i legepraksiser eller små laboratorieenheter, og kan benyttes til alle standard prøverør med maks. 100 mm lengde og maks. 18 mm diameter. Takket være den medfølgende utsvingrotoren oppnås en pålitelig gelbarriere i serum- eller plasmarør. Denne diffusionsbarrieren garanterer en nøyaktig prøvestabilitet.



### Sentrifugering med utsvingrotor (SC 2700)

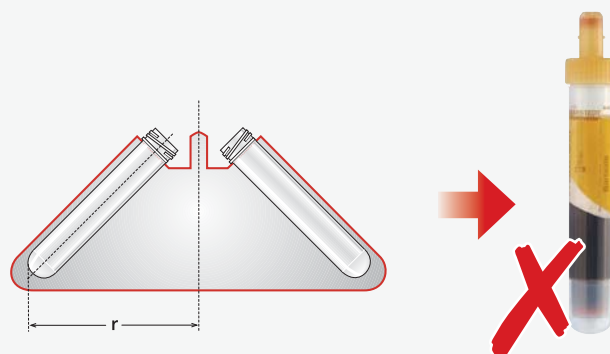
- Tykt og stabilt skillelag
- Mer materiale tilgjengelig for analysesystemer

For optimal dannelse av gellaget anbefaler vi bruk av **utsvingrotorer** ved sentrifugering av S-Monovette®.



### Sentrifugering med fastvinkelrotor

- Tynt og ustabilt skillelag
- Mindre materiale tilgjengelig for analysesystemer



### Bestillingsinformasjon

Bestillingsnr.	Betegnelse	Leveringsomfang
90.183.000	Sentrifugen SC 2700	Sentrifuge, nettdel, utsvingrotor, 6 stk. rørholdere
90.183.100	Rørholder til SC 2700 opptil 100 mm lengde	2 stk./pose
90.183.200	Adapter for sentrifugering av korte rør	2 stk./pose

SARSTEDT AS  
Rosenholmveien 25  
1414 Trollåsen  
Tel: +47 64 85 68 20  
info.no@sarstedt.com  
www.sarstedt.com

Sentrifugeringskalkulator:



[www.sarstedt.com/service/zentrifugation](http://www.sarstedt.com/service/zentrifugation)

