

Gasprobennehmer

Kompakte bedienungsfreundliche Geräte für physikalisch korrekte Gasvolumenmessung nach VDI-Richtlinien



Probennahme von Gasen und Luftschadstoffen

DESAGA Gasprobennehmer werden zur volumenrichtigen Entnahme gasförmiger Proben bei Emissions- und Immissionsmessungen, bei der Suche nach Schadstoffen am Arbeitsplatz - MAK-Wertkontrollen - und bei der Untersuchung von Prozessgasen eingesetzt.

Müllverbrennungs- und Kläranlagen, Kraftwerke, Chemische Industrie und Automobilhersteller gehören ebenso zu den Anwendern wie Technische Überwachungsvereine, Gewerbeaufsichtsämter und Umweltschutzbehörden. DESAGA Gasprobennehmer werden in Industrie und Forschung im Überwachungslabor und in der Werkstoffprüfung eingesetzt - kurz überall dort, wo Gase und gasförmige Komponenten interessieren.

Die Konzeption der DESAGA Gasprobennehmer garantiert eine zuverlässige und physikalisch richtige Messung des Probevolumens. Ein Mikroprozessor übernimmt die Steuerung und die Kontrolle der Probennahme. Das Gas strömt am Entnahmeort in den Sammler, z.B. in mehrere in Reihe geschaltete Waschflaschen. Der zur Förderung notwendige Unterdruck wird durch eine eingebaute gasdichte Membranpumpe erzeugt. Die benötigte Pumpleistung erwärmt das Gas und ändert sein Volumen. Deshalb durchströmt es vor Erreichen des Volumenmessmoduls einen Gaskühler, in dem es wieder auf Umgebungstemperatur abgekühlt wird. Zusätzlich wird die Gastemperatur und der Umgebungsdruck gemessen. Die Umrechnung auf Normvolumen kann automatisch erfolgen.

Das Volumenmessmodul arbeitet nach dem bewährten Balgenprinzip der Trockengasuhren. Das Gas verlässt es unter dem am Probenort herrschenden Luftdruck. Da der Druckabfall im Volumenmessmodul vernachlässigt werden kann, ist eine Druckkorrektur des Gasvolumens auf Messbedingungen nicht erforderlich.

Die DESAGA Gasprobennehmer enthalten alle für ein einfaches und reproduzierbares Arbeiten erforderlichen Komponenten:

- Absorber mit Glasfrittenfilter zum Schutz der Pumpe und des Volumenmessmoduls vor korrosiven Komponenten
- Pumpe zum Fördern der Probe
- Flussensor und Stellventil für exakte Flussregelung
- Kühler und Lüfter zur Temperierung der Gasprobe auf Umgebungstemperatur
- Volumenmessmodul mit elektronischer Abtastung
- Temperaturfühler (Platinwiderstand)
- alphanumerische Anzeige aller Parameter
- Pufferbatterie zur Speicherung der Messprotokolle
- Prozessor zur Steuerung und Kontrolle aller Funktionen
- Fernsteuerung
- RS 232 Schnittstelle

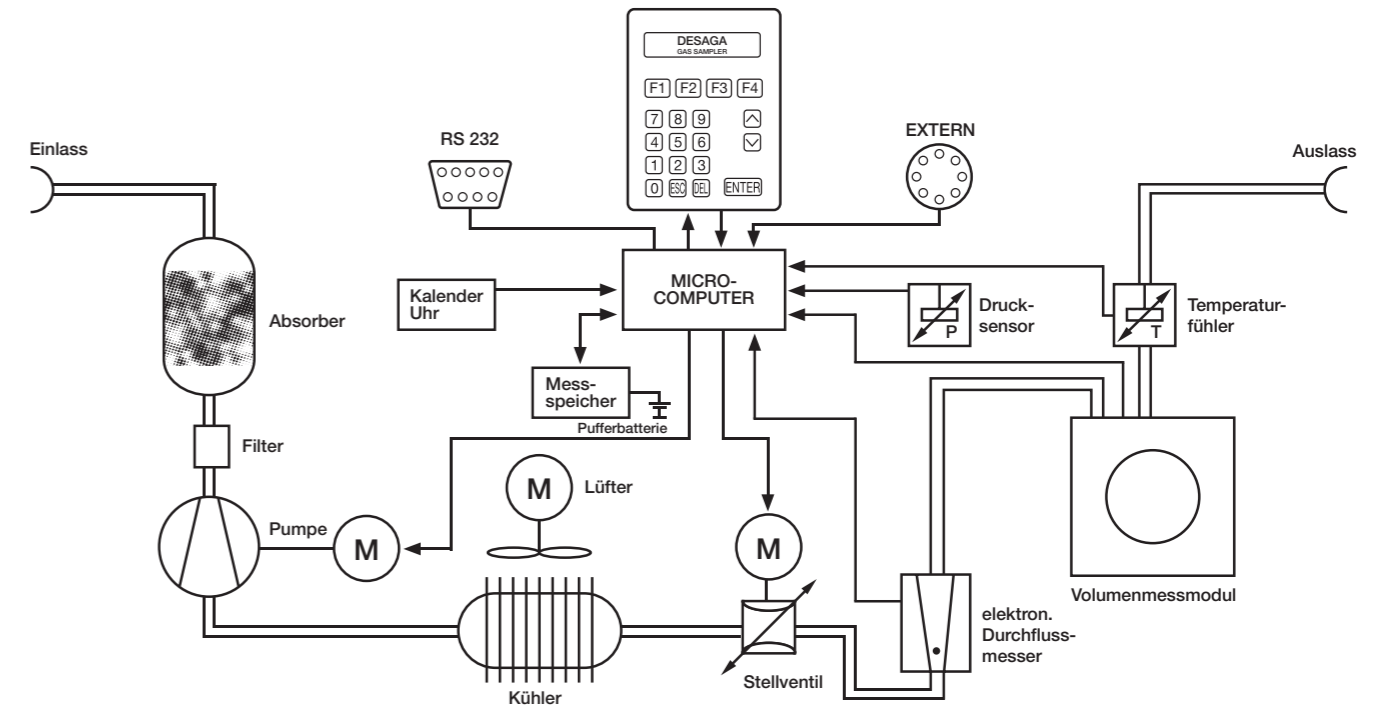
Im automatischen Betrieb können DESAGA Gasprobennehmer unbeaufsichtigt - auch mit Fernsteuerung - für Probenvolumina bis 9999 Liter eingesetzt werden. Unentbehrlich zur Netzausfallsicherung bei Langzeit-Probennahme ist der Batteriekoffer GB 12. Unabhängig vom Stromnetz ermöglicht er ungestörte Messungen bis zu 10 Stunden in jeder Umgebung, sei es im Industriegelände oder in der freien Natur.

Beim Betrieb der Geräte können je nach Strömungswiderstand der Sonden, Filter und Abscheider Probegasströme von 6 bis 720 l/h erreicht werden. Das überdeckt den Bereich, der in zahlreichen VDI-Richtlinien und in verschiedenen nationalen und internationalen Vorschriften enthalten ist.

Das reichhaltige Zubehörprogramm ermöglicht es, für jedes Problem den optimalen Messplatz zusammenzustellen.

DESAGA Waschflaschen erleichtern die Vorbereitung der Vorlagen im Labor, garantieren eine störungsfreie Probennahme und sichern die Proben für den Transport in der DESAGA Transportbox.

Gaslaufplan / VDI-Richtlinien



Liste der wichtigsten VDI-Richtlinien zur Schadstoffbestimmung mit Gasprobennehmern

VDI 2449 Begriffsbestimmung	VDI 2589 Chlorkohlenwasserstoffe
VDI 2451 Schwefeldioxid	VDI 3462 Holzbearbeitung und Holzverarbeitung
VDI 2452 Fluor und anorganische gasförmige Fluorverbindungen	VDI 3480 Chlorwasserstoffe
VDI 2453 Stickstoffmonoxid und -dioxid	VDI 3481 Bestimmung organisch gebundenen Kohlenstoffs in Abgas
VDI 2454 Schwefelwasserstoff	VDI 3482 Messen gasförmiger Immissionen
VDI 2455 Kohlenmonoxid	VDI 3484 Messen von Aldehyden
VDI 2456 Stickstoffmonoxid und -dioxid	VDI 3485 Messen von Phenolen
VDI 2457 Bestimmung von organischen Verbindungen	VDI 3486 Schwefelwasserstoff
VDI 2458 Chlor	VDI 3487 Schwefelkohlenstoff
VDI 2461 Ammoniak	VDI 3488 Chlor
VDI 2462 Schwefeldioxid	VDI 3495 Kohlenstoff
VDI 2463 Partikel in der Luft	VDI 3496 Schwefelsäure
VDI 2467 Primäre und sekundäre Amine	VDI 3863 Acrylnitril
VDI 2468 Ozon und Peroxid	VDI 3865 Halogenierte Kohlenwasserstoffe im Boden
VDI 2470 Fluor	

DESAGA Geräte entsprechen den VDI-Richtlinien und werden von den zuständigen Institutionen eingesetzt

DESAGA Gasprobennehmer GS 312

Der universell einsetzbare Gasprobennehmer GS 312 ist ein vollautomatisches Gerät für die physikalisch korrekte Gasvolumenmessung nach VDI-Richtlinien.

Das GS 312 enthält alle wichtigen Komponenten und Funktionen für exakte und reproduzierbare Messergebnisse:

- Klar strukturiertes Bedienungsmenü
- Mikroprozessor für Steuerung und Kontrolle der Probenentnahme
- Elektronischer Flusssensor und Stellventil zur exakten Flussregelung von 0,2 bis 12 l/min
- Gastemperaturmessung mittels PT – 100 Widerstandsthermometer Genauigkeit von $\pm 0,2^{\circ}\text{C}$
- Messung des Umgebungsdruckes zur direkten Umrechnung auf Normvolumen
- Datenspeicher für bis zu 20 Messungen
- Messprotokoll für Datum, Uhrzeit, Probennummer, Volumen, Zeit, Temperatur in der Gasuhr und Störmeldung
- Manuell-, Zeit- und Fernsteuerung
- RS 232 Schnittstelle

Eine Messung kann über Tastatur, über die eingebaute Fernbedienungsbuchse oder zu einer vorgegebenen Zeit gestartet werden.

Weiterhin schützt ein leicht auswechselbares großvolumiges Absorbergefäß die Gerätekomponenten vor Schadstoffen und Feuchtigkeit (eine Füllung mit 300 ml Kieselgel kann bei 20°C den Wasserdampf aus 1000 l Gas mit Sicherheit absorbieren). Korrosionsbeständige Glasfritten dienen als Staubfilter.

Durch ein kräftiges Belüftungssystem mit einem großflächigen Gaskühler und eine sorgfältige Luftführung wird das Gasmodul in wenigen Minuten auf Umgebungstemperatur gebracht.

Zur Stromversorgung benötigt der Gasprobennehmer GS 312 lediglich eine Gleichspannung von 12V bei max. 2 Ampere. Das 12V Netzteil GN 100 – 240/12 ist im Lieferumfang enthalten. Als separates Zubehör steht der Batteriekoffer GB 12 (Art. Nr. 90.170.180) zur Verfügung.

Das Gerät ist kompakt und leicht zu tragen – optimal für den strapazierenden Feldeinsatz. Der robuste Stahlblechkoffer schützt vor Stößen und Wettereinflüssen.



DESAGA Gasprobennehmer GS 212

Der Gasprobennehmer GS 212 ist die universell einsetzbare Standard-Version, die mit den wichtigsten Komponenten und Funktionen des GS 312 ausgerüstet ist. Die Einstellungen der Förderrate des GS 212 wird manuell mittels Feinregulierventil und Flow-Meter vorgenommen.



DESAGA Gasprobennehmer GS 301

Der Gasprobennehmer GS301 wurde speziell für die Arbeit mit Probenröhrchen entwickelt. Er besteht aus dem Grundgerät, auf das leicht austauschbare Probenwechsler für die unterschiedlichsten Röhrchenlängen und -durchmesser aufgesetzt werden können. Diese können bereits im Labor bestückt werden und nehmen bis zu 10 Röhrchen auf. Für jedes Messröhrchen sind alle Messparameter und Startvorgaben individuell programmierbar, wobei auch ein Starten der nachfolgenden Messungen in Intervallen möglich ist.

- VDI gerechter Aufbau garantiert zuverlässige und physikalisch richtige Messung
- Klar strukturiertes Bedienungsmenü für eine individuelle Programmierung
- Mikroprozessor-Steuerung und Kontrolle der Probenentnahme
- Thermischer Massendurchflussmesser mit Regelventil von 0,1 bis 1,5l/min
- Datenspeicher für bis zu 10 Messungen
- Messprotokoll für Datum, Uhrzeit, Probennummer, Volumen, Fluss, Zeit, Röhrchenposition, Messprogrammnummer und Störungsmeldungen
- Fernsteuerung
- RS 232 Schnittstelle
- Stromversorgung durch Netzteil oder optional mit Batteriekoffer



	GS 212	GS 312	GS 301
Vorwählbare Parameter:			
Förderrate:	0,2-12 l/min, mechanisch geregelt	0,2-12 l/min, elektronisch geregelt	0,1-1,5 NI/min, elektronisch geregelt
Fördermenge	1-9999 l	1-9999 l	0,1-9999,9 l
Förderzeit	1-999 min oder 10-9999 min	1-999 min oder 10-9999 min	1 min - 99 h
Startzeit	0.00-23.59 Uhr	0.00-23.59 Uhr	0.00-23.59 Uhr
Zugangscode:	wählbar	wählbar	wählbar
Betriebs-, Norm-, AGW-Liter	nein	wählbar	ja
Messwerte			
Fluss:	nein	0,2 - 12 l/min ± 0,5 l/min	0,1 - 1,5 NI/min
Volumen:	0,1 - 9999,0 l ± 2%	0,1 - 9999,0 l ± 2%	0,1 - 9999,0 l ± 2%
Dauer:	1:00 - 999:00 min oder 10:00 - 9990:00 min	1:00 - 999:00 min oder 10:00 - 9990:00 min	1:00 - 99:00 min
Umgebungstemperatur:	nein	nein	nein
Gastemperatur:	-10,0 bis + 80,0 °C ± 0,2 °C	-10,0 bis + 80,0 °C ± 0,2 °C	nein
Umgebungsdruck:	nein	500 - 1100 hPa ± 2 hPa	nein
Differenzdruck:	nein	nein	nein
Protokoll	Datum, Uhrzeit, Volumen, Dauer, 6-stellige Probennummer, evtl. Störungsmeldung	Datum, Uhrzeit, Volumen, Fluss, Dauer, Luftdruck, 6-stellige Probennummer, evtl. Störungsmeldung	Datum, Uhrzeit, Volumen, Fluss, Dauer, 4-stellige Probennummer, Röhrchenposition evtl. Störungsmeldung
Protokollspeicher	20 Messungen	20 Messungen	10 Messungen
Datenausgabe	Display oder serieller Drucker an RS 232	Display oder serieller Drucker an RS 232	Display oder serieller Drucker an RS 232
Fernsteuerung	ja	ja	ja
Absorbergefäß	350 ml	350 ml	nein
Volumenmessmodul	Balgengasuhr	Balgengasuhr	thermischer Massendurchflussmesser
Kühler und Lüfter	ja	ja	nein
Gehäuse	Stahlblechkoffer	Stahlblechkoffer	Kunststoff
Betriebsstundenzähler	nein	nein	ja
Abmessung (B x T x H)	410 x 220 x 330 mm	410 x 220 x 330 mm	212 x 255 x 167 mm
Gewicht	10 kg	13 kg	4,5 kg
Stromversorgung	12 V max. 2A oder Netzteil	12 V max. 2A oder Netzteil	12 V oder Netzteil
Arbeitsbereich	20-80% rel. Feuchte 0 bis +50°C	20-80% rel. Feuchte 0 bis +50°C	20-80% rel. Feuchte 0 bis +50°C

Bestellinformation

Bestell-Nummer	Bezeichnung
90.170.300	Gasprobennehmer GS 312, 12 V, inkl Netzteil GN 100-240/12 V
90.170.310	Gasprobennehmer GS 212, ohne Netzteil
90.170.350	Gasprobennehmer GS 301, 12 V, inkl. Netzteil GN 100-240/12 V, ohne Wechsler
90.170.185	Netzteil GN 100-240/12 V
92.170.352	Probenwechsler Typ B/G für GS 301, für Röhrchen 7 x 125 mm
92.170.353	Probenwechsler Typ N für GS 301, für Röhrchen 6 x 70 mm
92.170.354	Probenwechsler Typ ADT für GS 301, für Röhrchen 6 x 89 mm
92.170.355	Probenwechsler Typ GE für GS 301, für Röhrchen 6 x 178 mm
92.170.356	Probenwechsler Typ W für GS 301, für Waschflaschen
170191	Absorbergefäß GS 212/312

DESAGA Batteriekoffer GB 12

Der Batteriekoffer GB 12 erlaubt - unabhängig vom Stromnetz - ungestörte Messungen in jeder Umgebung, im Industriegebiet oder der Natur. Bei Pufferbetrieb wird er zwischen Stromnetz und Gasprobennehmer geschaltet und sichert den unbeaufsichtigten automatischen Betrieb. Er ist unentbehrlich zur Netzausfallsicherung bei Langzeit-Probennahmen.

Der Batteriekoffer GB 12 ist mit einem auslaufsicheren 12 V Blei-Akku bestückt. Seine Kapazität beträgt 12 Ampere-stunden. Die Betriebsdauer der Gasprobennehmer GS 312 und GS 212 ist somit bei mittlerer Pumpenleistung ca. 10 Stunden. Der Ladezustand kann zur Kontrolle mittels Taste jederzeit analog angezeigt werden. Eine vollständige Entladung beeinflusst die Lebensdauer des Akkus nicht. Die Ladezeit am Netz beträgt dann ca. 8 Stunden. Das eingebaute Ladegerät sichert einfache Handhabung und ständige Betriebsbereitschaft. Eine LED-Anzeige zeigt das Ende der Ladezeit an. Die vom Ladezustand abhängige Spannung regelt den Ladestrom, ein Überladen ist nicht möglich.

Technische Daten GB 12

Ausgangsspannung:	12 V
Kapazität:	12 Ah
Ladestrom:	1000 mA
Ausgangsbuchsen:	für 4 mm Ø Stecker
Eingangssicherung:	T 0,4 A
Ausgangssicherung:	T 6,3 A
Ladezeit:	8 h bei völliger Entleerung
Abmessung (B x T x H):	325 x 220 x 330 mm
Gewicht:	12 kg
Stromversorgung:	230 V, 50-60 Hz, 0,2 A

Bestellinformation

Bestell-Nummer	Bezeichnung
90.170.180	Batteriekoffer GB 12, 230 V/12 V



DESAGA Thermodrucker

Der Thermodrucker mit Netzteil 230/6 und Verbindungskabel dient als Protokolldrucker und wird an die serielle Schnittstelle (RS 232) der Gasprobennehmer angeschlossen. Die kompakte, handliche Bauweise erlaubt den einfachen Einsatz vor Ort. Der Thermodrucker kann sowohl am Netz als auch über die eingebauten Akkumulatoren betrieben werden. Geschieht die Versorgung über das Netzteil, wird der interne Akku dabei automatisch aufgeladen. Mit einer Ladung können ca. 1500 Zeilen gedruckt werden.

Technische Daten Thermodrucker

Drucksystem:	bewegter Thermokopf
Max. Zeichen pro Zeile:	27
Druckweite:	46 mm
Druckgeschwindigkeit:	ca. 0,8 Zeilen pro Sekunde
Abmessung (B x T x H):	135 x 130 x 64 mm
Gewicht:	350 g
Stromversorgung:	4,8 V (600 mAh, Ni-Cd Batterie)

Bestellinformation

Bestell-Nummer	Bezeichnung
90.189.720	Thermodrucker mit Netzteil 230/6V und Verbindungskabel
90.188.055	Papierrolle, 5 Stück



DESAGA Waschflaschen und Wascheinsätze aus Borosilicatglas DURAN®

Die DESAGA Waschflaschen erleichtern die Vorbereitung der Vorlagen im Labor, garantieren eine störungsfreie Probenahme und sichern die Proben für den Transport. Alle Teile sind mit ISO-Glasgewinden verbunden und durch Schraubverschluss- bzw. Schraubverbindung-Kappen und PTFE-Dichtungen gesichert. Festsitzen oder versehentliches Lösen wie bei Schliffverbindungen ist ausgeschlossen.

4 Waschflaschen von 30, 100, 250 und 500 ml Volumen und drei Wascheinsätze, dazu ein Aerosolabscheider und ein Impinger-Einsatz, erlauben die optimale Kombination für jede Aufgabe. Rahmen und Transportboxen gibt es passend für alle Waschflaschengrößen.

Durch die Formgebung des Waschbereiches wird ein intensiver Kontakt der Phasen erreicht und ein arbeitssparendes, rationelles Arbeiten gewährleistet. Alle Bauteile sind miteinander austauschbar und kompatibel mit metrischen PTFE-, Glas- und Metallzuleitungen. Dadurch lassen sich Reihenschaltungen untereinander und mit anderen Geräten leicht durchführen.

Die 30 ml-Waschflasche dient im besonderen zur Anreicherung kleiner Mengen und zur Auswertung mit dem Gaschromatographen. Die 100 ml-Flasche ist ausreichend für spektrophotometrische und titrimetrische Auswertungen.

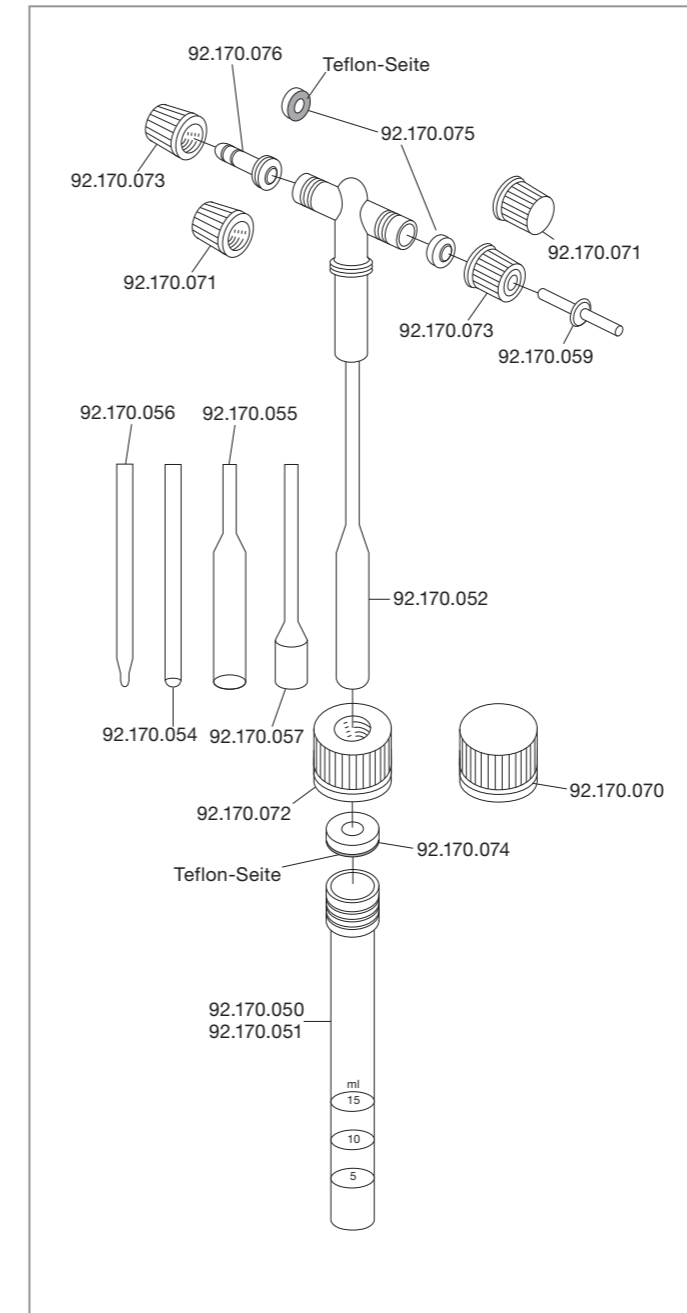
Für Langzeitmessungen oder starke Beladung des Gasstromes empfiehlt es sich, die Größe 250 bzw. 500 ml zu verwenden.

Die Waschflaschen können im Labor gefüllt und bereits miteinander verbunden werden. Am Probenahmeort werden die Verschlusskappen aufgeschraubt und die Verbindungen mit den Gasprobennehmern hergestellt. Genauso einfach werden nach Probenahme die Kappen wieder aufgesetzt und die so gesicherten Proben in der Transportbox zur Auswertung gebracht.



DESAGA Waschflaschen und Wascheinsätze - Detailansicht

Systembeschreibung der Waschflaschen und Wascheinsätze



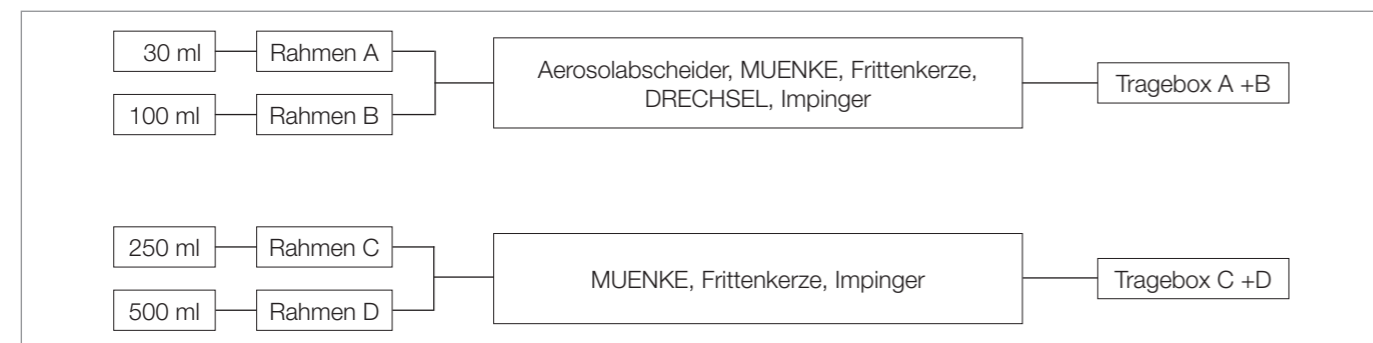
Waschflasche mit Wascheinsatz nach MÜENKE, komplett



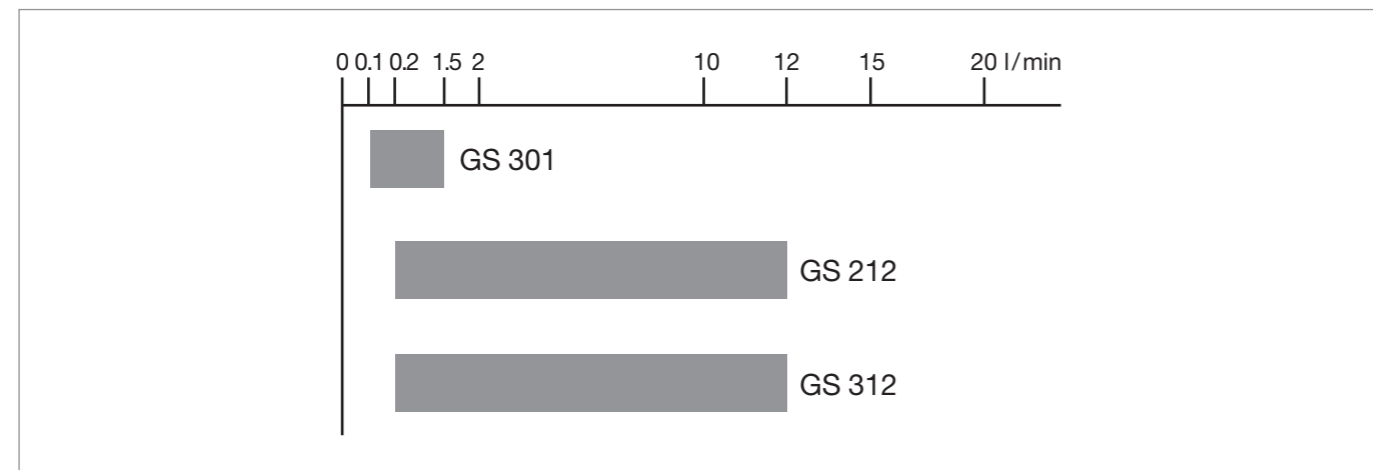
Waschflascheneinsätze



Konfigurationsmöglichkeiten von Waschflaschen und Zubehör



Förderleistung



Für die Erstausrüstung und als Probe-Set

Bestell-Nummer	Bezeichnung
92.170.065	Waschflaschen- und Wascheinsatzset
Bestehend aus:	
92.170.080	Transportbox
92.170.081	Rahmen A für 3 Stück 30 ml-Waschflasche
92.170.082	Rahmen B für 3 Stück 100 ml-Waschflasche
92.170.050	3 Stück Waschflasche 30 ml
92.170.051	3 Stück Waschflasche 100 ml
92.170.052	1 Stück Wascheinsatz nach MUEENKE
92.170.057	1 Stück Wascheinsatz mit Frittenkerze G2
92.170.054	2 Stück Wascheinsatz nach Drechsel
92.170.055	1 Stück Aerosolabscheider
92.170.056	1 Stück Impingereinsatz
19621	5 Meter Tygon-Schlauch, 4,8 x 1,6 mm
92.170.059	10 Stück Verbindungsrohr
92.170.076	10 Stück Kunststoff-Oliven, gerade
92.170.071	10 Stück Schraub-Verschluss-Kappen GL 14
92.170.070	10 Stück Schraub-Verschluss-Kappen GL 25
92.170.073	10 Stück Schraub-Verbindungs-Kappen GL 14
92.170.072	10 Stück Schraub-Verbindungs-Kappen GL 25
92.170.075	10 Stück Silikondichtung für GL 14
92.170.074	10 Stück Silikondichtung für GL 25

Waschflasche mit Wascheinsatz, komplett

Bestell-Nummer	Bezeichnung
92.170.1XX	Waschflasche X ml mit X- Wascheinsatz, komplett
Bestehend aus:	
92.170.XXX	1 Stück Waschflasche
92.170.XXX	1 Stück X-Wascheinsatz
92.170.XXX	1 Stück Schraub-Verbindungskappe
92.170.XXX	1 Stück Silikondichtung
92.170.071	2 Stück Verschlusskappe

X nach Typ und Größe unterschiedlich

Waschflaschen und Wascheinsätze, Zubehör

Bestell-Nummer	Bezeichnung
92.170.050	Waschflasche 30 ml, Graduierung 5, 10 und 15 ml, 5 Stück
92.170.051	Waschflasche 100 ml, Graduierung 20 und 30 ml, 5 Stück
92.170.141	Waschflasche 250 ml, Graduierung 50, 100, 150, 200 und 250 ml
92.170.142	Waschflasche 500 ml, Graduierung 100, 200, 300 und 400 ml
92.170.052	MUEENKE-Wascheinsatz für 30 oder 100 ml Waschflasche, 5 Stück
92.170.143	MUEENKE-Wascheinsatz für 250 oder 500 ml Waschflasche
92.170.056	Impinger-Wascheinsatz für 30 oder 100 ml Waschflasche, 5 Stück
92.170.144	Impinger-Wascheinsatz für 250 oder 500 ml Waschflasche
92.170.057	Frittenkerze G2 Wascheinsatz für 30 oder 100 ml Waschflasche, 5 Stück
92.170.145	Frittenkerze G2 Wascheinsatz für 250 oder 500 ml Waschflasche
92.170.054	Drechsel Wascheinsatz 30/100 für 30 oder 100 ml Waschflasche, 5 Stück
92.170.055	Aerosolabscheider 30/100 für 30 oder 100 ml Waschflasche, 5 Stück
92.170.059	Verbindungsrohr, 6 x 45 mm, 10 Stück
92.170.149	Flexible-Verbindung (Alternative für 92.170.059), inkl. 2x Schraub-Verschluss-Kappe GL14
92.170.076	Kunststoff-Olive, gerade, 10 Stück
92.170.071	Schraub-Verschluss-Kappe GL 14, 10 Stück*
92.170.073	Schraub-Verbindungs-Kappe GL 14, 10 Stück*
92.170.075	Silikondichtung mit PTFE-Manschette GL 14, 10 Stück*
92.170.070	Schraub-Verschluss-Kappe GL 25, 10 Stück**
92.170.072	Schraub-Verbindungs-Kappe GL 25, 10 Stück**
92.170.074	Silikondichtung mit PTFE-Manschette GL 25, 10 Stück**
92.170.148	Schraub-Verschluss-Kappe GL 45 ***

Waschflaschen und Wascheinsätze, Zubehör

Bestell-Nummer	Bezeichnung
92.170.146	Schraub-Verbindungs-Kappe GL 45 ***
92.170.147	Silikondichtung mit PTFE-Manschette GL 45 ***
92.170.150	Waschflasche 30 ml mit MUEENKE-Wascheinsatz, komplett
92.170.151	Waschflasche 100 ml mit MUEENKE-Wascheinsatz, komplett
92.170.135	Waschflasche 250 ml mit MUEENKE-Wascheinsatz, komplett
92.170.136	Waschflasche 500 ml mit MUEENKE-Wascheinsatz, komplett
92.170.152	Waschflasche 30 ml mit Impinger-Wascheinsatz, komplett
92.170.153	Waschflasche 100 ml mit Impinger-Wascheinsatz, komplett
92.170.137	Waschflasche 250 ml mit Impinger-Wascheinsatz, komplett
92.170.138	Waschflasche 500 ml mit Impinger-Wascheinsatz, komplett
92.170.154	Waschflasche 30 ml mit Frittenkerze G2-Wascheinsatz, komplett
92.170.155	Waschflasche 100 ml mit Frittenkerze G2-Wascheinsatz, komplett
92.170.139	Waschflasche 250 ml mit Frittenkerze G2-Wascheinsatz, komplett
92.170.140	Waschflasche 500 ml mit Frittenkerze G2-Wascheinsatz, komplett
92.170.081	Rahmen A für 3 Waschflaschen, 30 ml
92.170.082	Rahmen B für 3 Waschflaschen, 100 ml
92.170.085	Rahmen C für 3 Waschflaschen, 250 ml
92.170.086	Rahmen D für 3 Waschflaschen, 500 ml
92.170.080	Transportbox für Rahmen A und B
92.170.079	Transportbox für Rahmen C und D

* für Verbindung oder Anschluss Wascheinsatz
 ** für Waschflasche 30 oder 100 ml
 *** für Waschflasche 250 oder 500 ml

