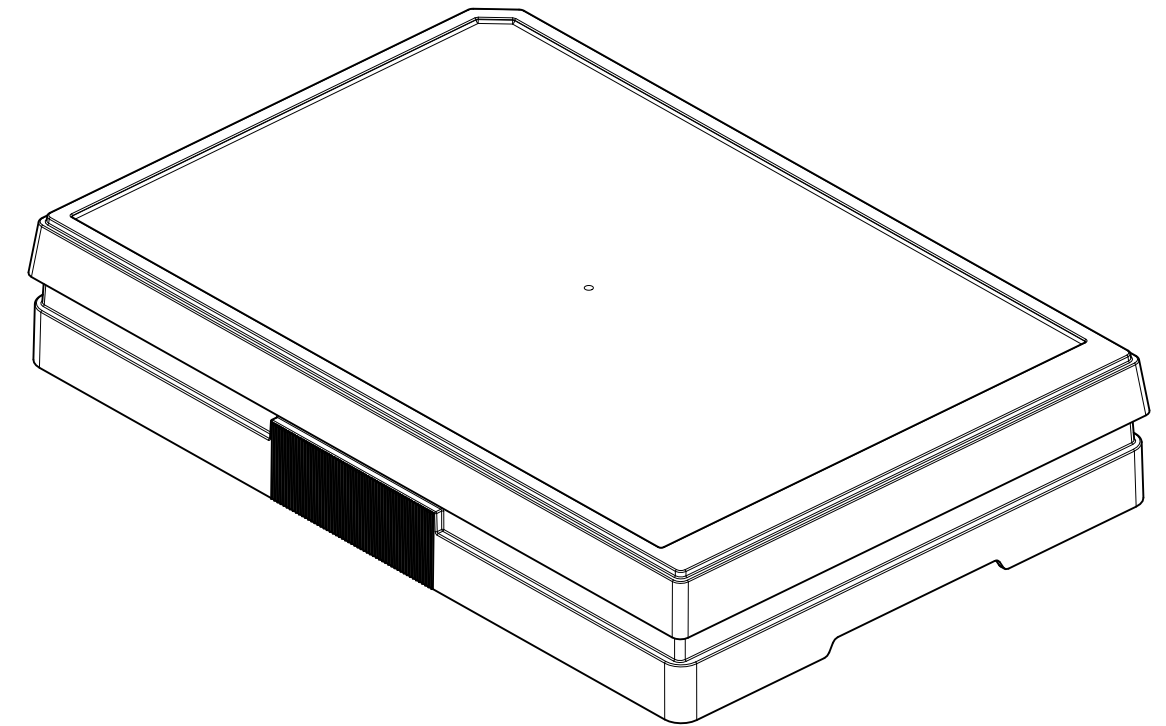


Ansicht ohne Deckel



Änderungen vorbehalten	Alle Rechte vorbehalten. Weitergabe sowie Vervielfältigung dieser Unterlage, Verwertung und Mitteilung ihres Inhalts nicht gestattet.	All rights are reserved and neither this drawing nor any information it contains is to be used, copied, reproduced or disclosed to others.	
Modifications reserved			
Weitergabe sowie Vervielfältigung dieser Unterlage, Verwertung und Mitteilung ihres Inhalts nicht gestattet. Schutzvermerk nach DIN ISO 16016 beachten	Zulässige Abweichung für Maße ohne Toleranz	Material	Maßstab 1:1
		Behandlung	
		Besonderheiten	
		Sachnummer	83-KB02-000006P
		Zellkulturplatte 6F 83.3920, .005, .300, .500	
		Materialnummer	T0138335
		Index	02
		Blatt	1
			1 Bl.
Zust.	Änderung	Datum	Name
			Urspr.
		Ers. f.:	83-KB02-000006P/01
		Ers. d.:	

