

4

3

2

1

F

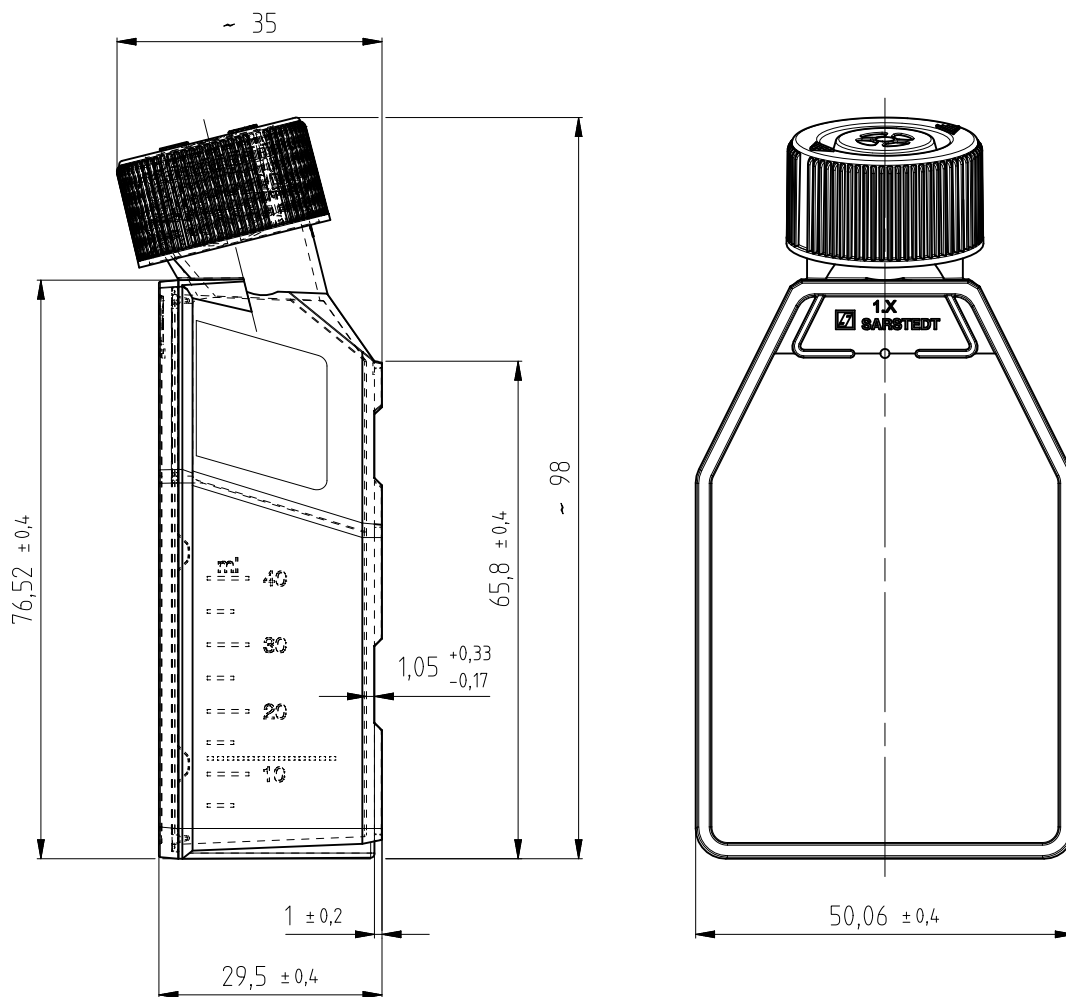
E

D

C

B

A

Wachstumsfläche 24,7 cm<sup>2</sup>

Änderungen vorbehalten

Alle Rechte vorbehalten.  
Weitergabe sowie Vervielfältigung  
dieser Unterlage, Verwertung und  
Mitteilung ihres Inhalts nicht gestattet.

All rights are reserved and neither this  
drawing nor any information it contains  
is to be used, copied, reproduced or  
disclosed to others.

Modifications reserved

~~Weitergabe sowie Vervielfältigung  
dieser Unterlage, Verwertung und  
Mitteilung ihres Inhalts nicht gestattet.  
Schutzvermerk nach DIN ISO 16016  
beachten~~

Zulässige Abweichung  
für Maße ohne Toleranz

Material Flasche: PS ; Kappe: HDPE Maßstab 1:1

Behandlung

Besonderheiten

Sachnummer 83-KB03-000T-25

	Datum	Name
Bearb.	02.05.24	bu
Gepr.	08.05.24	hd
Erst.	19.03.21	sp

Gewebekulturflasche T-25  
83.3910.XXX

Materialnummer

T0138361

Index

02

Blatt

1/4

c	überarbeitet	02.05.24	bu
b	überarbeitet	19.07.23	pp
a	überarbeitet	03.02.22	my

**SARSTEDT**  
Aktiengesellschaft & Co. KG  
D-51588 Nümbrecht

Zust.	Änderung	Datum	Name
Urspr.			

Ers. f.: gl. Zchngsnr. -01

Ers. d.:

A

4