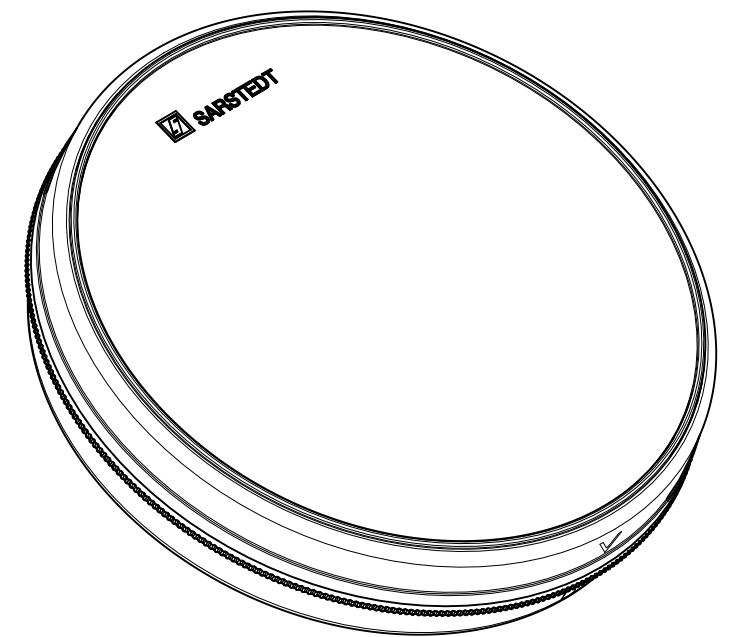
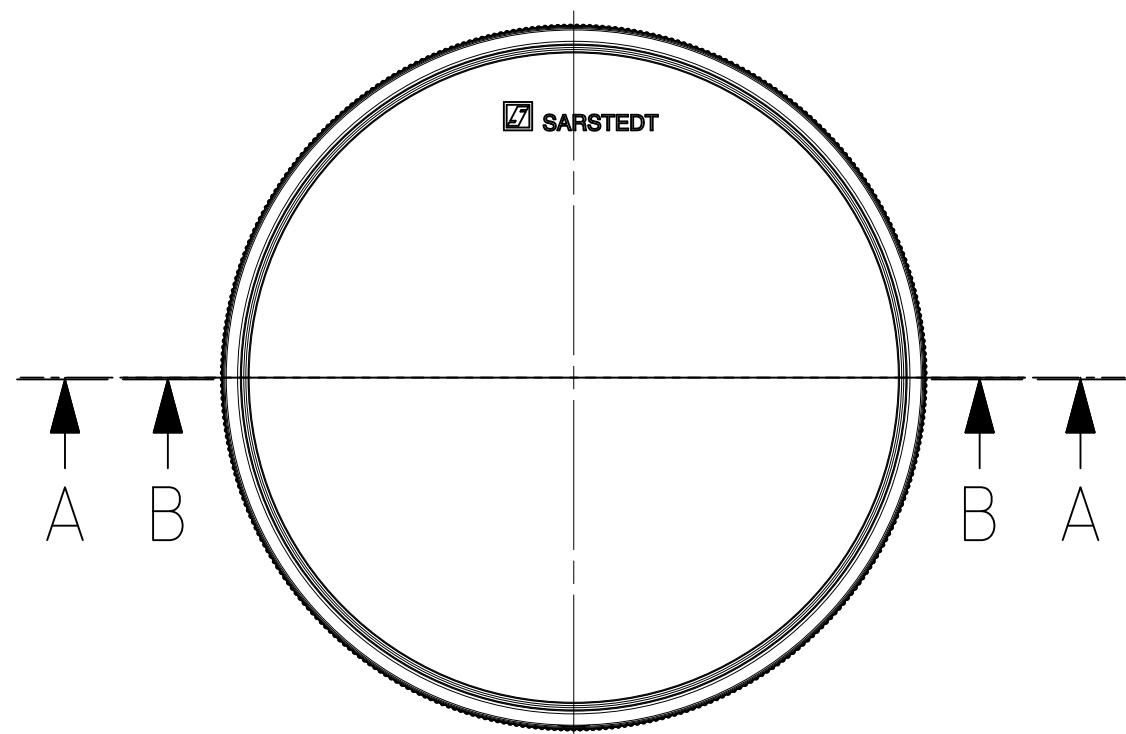


Material: PS



Änderungen vorbehalten	Alle Rechte vorbehalten. Weitergabe sowie Vervielfältigung dieser Unterlage, Verwertung und Mitteilung ihres Inhalts nicht gestattet.		All rights are reserved and neither this drawing nor any information it contains is to be used, copied, reproduced or disclosed to others.		
Modifications reserved					
Weitergabe sowie Vervielfältigung dieser Unterlage, Verwertung und Mitteilung ihres Inhalts nicht gestattet. Schutzvermerk nach DIN ISO 16016 beachten		Zulässige Abweichung für Maße ohne Toleranz		Material ----- Maßstab 1:1	
		Datum		Name	
		Bearb. 18.07.24		wd	
		Gepr. 18.07.24		hd	
		Erst. 18.07.24		wd	
				Sachnummer 83-KB01-100x20SG	
				100x20 Dish Sure Grip 83.3902, .300, .500	
				Materialnummer	
				T0137901	
				Index	
				02	
				Blatt	
				1	
				Bf.	
				1	
Zust. a überarbeitet		Datum 18.07.24		Name wd	
Änderung		Datum		Name	
				Urspr. 83-KB01-100x20SG/01a	
				Ers. f.: 83-KB01-100x20SG/01a	
				Ers. d.:	

SARSTEDT
Aktiengesellschaft & Co. KG
D-51588 Nümbrecht