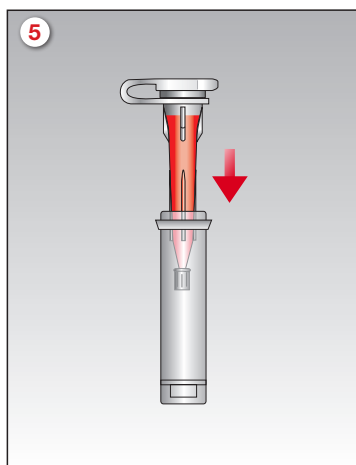
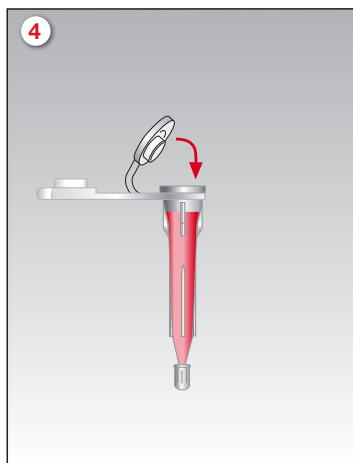
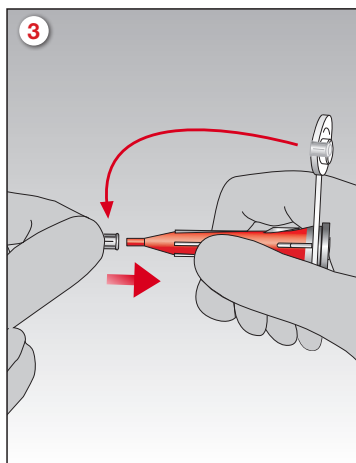
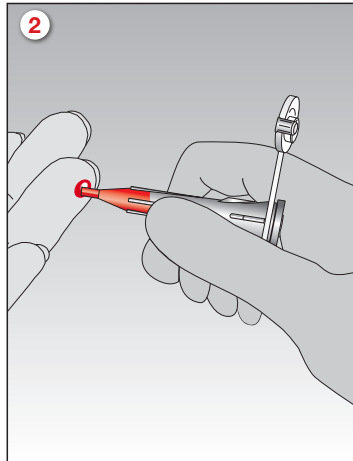
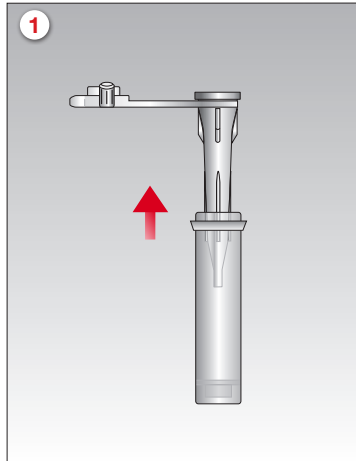


# Microvette® CB 300

## Handhabung



1. Das spitz zulaufende Gefäß der Microvette® aus der Trägerröhre nehmen.
2. Die Microvette® horizontal oder leicht geneigt halten und die Blutropfen mit der Spitze aufnehmen. Durch den Kapillareffekt füllt sich das Gefäß automatisch.
3. Nach der Blutaufnahme den anhängenden kleinen Stopfen in horizontaler oder leicht geneigter Stellung fest auf die Spitze aufsetzen.
4. Danach den oberen Stopfen aufdrücken.
5. Das verschlossene Gefäß wieder in die freistehende Trägerröhre einsetzen.
6. Die Probe sorgfältig und schonend mischen!

**Handschuhe tragen!**

Technische Änderungen vorbehalten

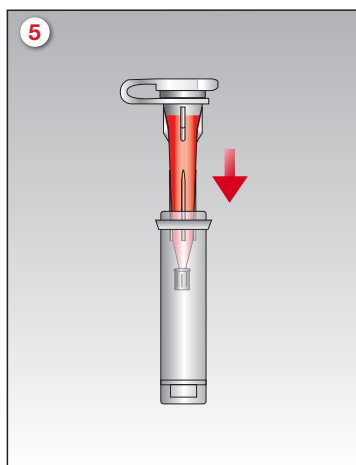
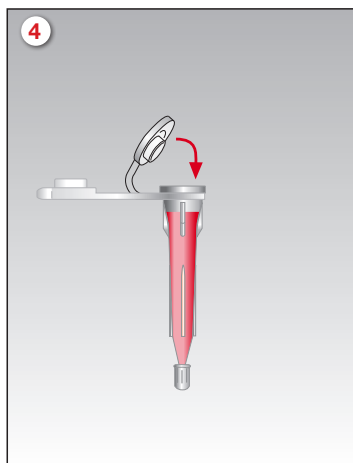
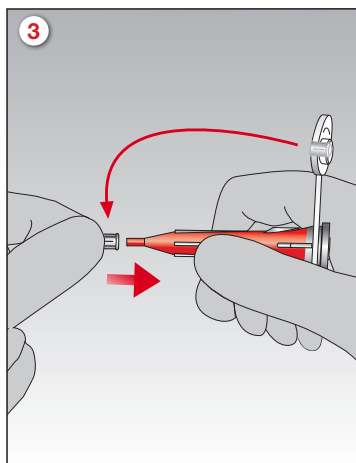
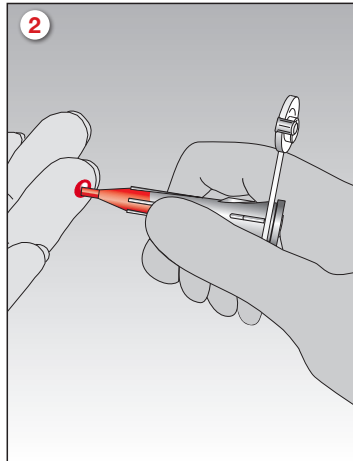
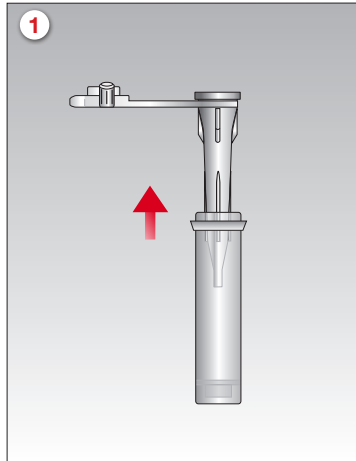
Diese Publikation kann Informationen zu Produkten enthalten, die evtl. nicht in jedem Land verfügbar sind

SARSTEDT AG & Co.  
Postfach 12 20 · D-51582 Nümbrecht  
Telefon (+49) 0 22 93 30 50  
Telefax (+49) 0 22 93 305-3450  
**☎ Service 0800 (Deutschland)**  
Telefon (0800) 0 83 30 50  
info@sarstedt.com  
www.sarstedt.com

 **SARSTEDT**

# Microvette® CB 300

## User Guide



1. Remove the conically shaped inner tube of the Microvette® from the carrier tube.

2. Hold the Microvette® in a horizontal or slightly inclined position and collect the blood sample with the capillary tip.

3. When filled, detach the small stopper attached to the cap and push the stopper firmly onto the tip of the tube.

4. Replace the cap to close the tube.

5. Place the collection tube into the carrier tube.

6. Mix the sample thoroughly by gently inverting the Microvette®.

**All patient blood specimens should be treated with standard precautions.  
Always wear gloves!**

Technical modifications reserved

This document may contain information on products that may not be available in particular countries

341-142

SARSTEDT AG & Co.  
P.O. Box 12 20  
D-51582 Nümbrecht  
Phone +49 2293 305-0  
Fax +49 2293 305-2470  
info@sarstedt.com  
www.sarstedt.com

 **SARSTEDT**