

## 1. Bestimmungsgemäße Verwendung

Der Entsorgungsbehälter dient ausschließlich zur Entsorgung von spitzen und scharfen Gegenständen wie z.B. Kanülen und Skalpellklingen aus dem medizinischen Bereich.

## 2. Sicherheitshinweise

- Nur Boxen in der Größe verwenden, die für die Aufnahme der zu entsorgenden Gegenstände geeignet sind.
- Box außerhalb der Reichweite von Kindern aufbewahren.
- Der Deckel (1) muss vor Beginn der Befüllung aufgesetzt und eingerastet sein.
- Box mit empfohlenem Klebeadapter durch Aufdrehen verbinden bzw. durch Einhängen im Wandhalter befestigen, um ein Umfallen zu verhindern.
- Zu entsorgende Gegenstände nur senkrecht in die Box abwerfen.
- Den Tagesdeckel (3) nicht zum Eindrücken der zu entsorgenden Gegenstände verwenden.
- Skalpelle müssen mit besonderer Sorgfalt in die Box entsorgt werden. Durch zu hohe Kräfteinwirkung beim Einwerfen oder beim Nachfüllen anderer Gegenstände besteht die Gefahr einer Verkantung und Beschädigung der Boxenwandungen oder des Boxenbodens.
- Keine Gegenstände gewaltsam in die Box drücken.
- Keine Flüssigkeiten in die Box einfüllen.
- Box nicht über die Füll-Linie (5) befüllen (Verletzungsgefahr!).
- Nicht mit der Hand oder in sonstiger Weise in die Box fassen (Verletzungsgefahr!).
- Box nicht herunterwerfen.
- Box nicht schütteln. Box nicht fallenlassen.
- Vor Verschluss der Box sicherstellen, dass keine Gegenstände aus der Öffnung ragen.
- Box nur mit den Händen und nicht gewaltsam schließen.
- Box beim Endverschluss nicht gegen den eigenen Körper (z.B. Brust) drücken.
- Befüllte Box nicht von außen zusammendrücken.
- Tragegriff benutzen.
- Vor der Entsorgung der Box genau prüfen, dass Deckel 1 und 3 fest verschlossen sind.

## 3. Montage (Deckelmontage)



Stellen Sie die Box vor dem Befüllen so auf einen festen Untergrund, dass der Tragegriff (6) zu Ihnen zeigt. Setzen Sie nun den Deckel (1) ohne zu verkanten auf das Unterteil (2), nehmen Sie beide Hände und lehnen Sie sich mit Ihrem Gewicht jeweils auf die gegenüberliegenden Ecken des Deckels (1). Der Deckel (1) rastet nun hörbar und sichtbar ringsum ein. Durch die Höhe der Box kann auf einem Tisch die nötige Kraft ggf. nicht aufgebracht werden.

## 4. Täglicher Gebrauch

Die Box öffnet sich automatisch per Knopfdruck (Abb. 1). Für den täglichen Gebrauch den Tagesdeckel (3) leicht Richtung Füllöffnung (4) eindrücken, dann ist ein Öffnen wieder möglich (Abb. 2).

## 5. Endverschluss des Tagesdeckels (3)

Nach Befüllung der Box wie folgt verfahren:  
Die Box auf einen festen Untergrund stellen und den Tagesdeckel (3) fest in die Füllöffnung (4) drücken, bis der Tagesdeckel ringsum hörbar einrastet (Abb. 3). Durch Betätigen der Öffnungstaste springt der gelbe Ring nach oben, der anzeigt, dass die Box entsorgt werden muss.

## 6. Füll-Linie (5)

Im oberen/unteren Teil der Boxen ist eine Füll-Linie (5) sichtbar. Die Box darf aus Sicherheitsgründen nicht über diese Füll-Linie (5) hinaus befüllt werden.

## 7.1 Haltevorrichtungen

Zur umstoßsicheren Fixierung der Box stehen Klebeadapter sowie Wandhalter zur Verfügung (siehe hierzu separater GB „Haltevorrichtungen“).

## 7.2 Tragevorrichtung (6)

Im oberen Teil der Box ist eine Tragevorrichtung (6) angebracht. Wenn die Entsorgungsbox endgültig verschlossen wird (Abb. 3), bitte die Box nur an diesem Tragegriff (6) tragen. Nun kann die Box bequem zur Entsorgungsstätte getragen werden (maximale Belastung des Tragegriffs ca. 6 kg).

## 8. Abdreh-/ Abziehvorrückung

### 8.1 U-förmige Aussparung (A)

U-förmige Aussparung zum Abziehen von Luersystemen.

### 8.2 Sternförmige Vielzahnöffnung (B)

Sternförmige Vielzahnöffnung als Abdrehvorrichtung für Pens.

### 8.3 Aussparung mit Stufen (C)

Stufenartige Aussparung zum Abdrehen von Kanülen.

## 9. Entsorgung und Kennzeichnung

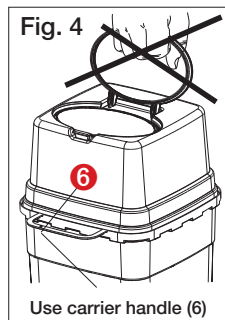
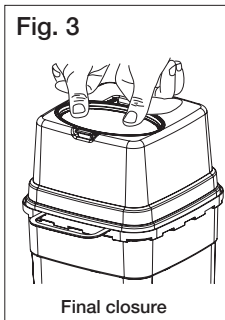
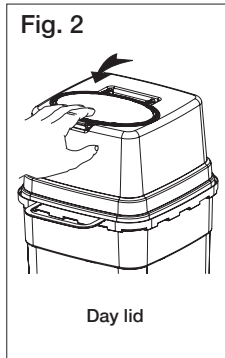
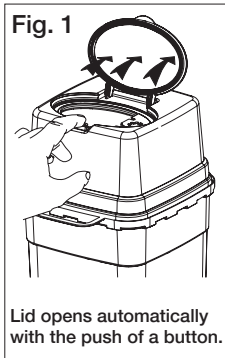
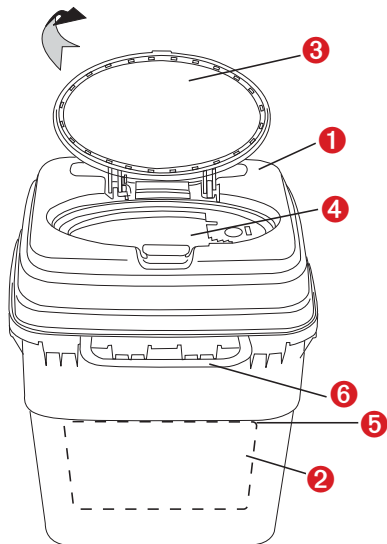
Die Entsorgungsboxen bestehen aus umweltneutralem Polypropylen. Bei der Verbrennung entstehen keine schädlichen Substanzen. Bei der Entsorgung die Einhaltung der gesetzlichen Vorschriften beachten!

## 10. DIN EN ISO 23907

Soll die Box konform dieser Richtlinie benutzt werden, muss eine der nachfolgenden Saugelagen eingelegt werden.

Best.-Nr.	Verpackung
78.669	1.000
für die 6I und 7I Ausführung:	
95.1712	100





## 1. Intended purpose

The disposal box is exclusively intended for the disposal of pointed and sharp items like, for example, needles and scalpel blades for medical use.

## 2. Safety instructions

- Use only boxes adequately sized to accommodate the items to be disposed.
- Keep the box beyond the reach of children.
- Ensure that the lid (1) is assembled and locked into place before filling.
- Attach the box to recommended base adapter or wall holder, or place into the Safety-Tray to protect it against overturning.
- Ensure that items are placed into the box in a vertical direction only.
- Do not use the day lid (3) to force objects into the box.
- Ensure that scalpels are placed into the box with special care. Excessive force used to place sharps or subsequently fill other objects into the box involves the risk of jamming or damage to the walls or base.
- Do not use force to press objects into the box.
- Do not fill with liquids.
- Do not fill the box above the maximum filling line (5) (health hazard!).
- Do not touch the inside of the box with your hands or otherwise (health hazard!).
- Do not throw.
- Do not shake.
- Do not drop.
- Ensure that no objects are jutting out prior to closing the box.
- Do not use force to close the box and close by hand only.
- Do not press the box against your body (e.g. chest) for final closure.
- Do not press the box together from the outside when full.
- Use the carrier handle for transport.
- Prior to disposal, ensure that lids 1 and 3 are securely closed.

## 3. Assembly (lid assembly)

Prior to filling, place the box on a solid surface with the carrier handle (6) facing in your direction. Place the lid (1) squarely onto the base (2) and push down the opposite sides of the lid (1) with both hands. Placed on a table, be aware that you may not be able to exert sufficient force due to the height of the box.

## 4. Daily use



The box opens automatically by pressing the push button (Fig. 1). For daily use, press the day lid (3) lightly into the filling opening (4) to enable re-opening (Fig. 2).

## 5. Final closure of day lid (3)

After filling, proceed as follows: Place the box on a solid surface and press the day lid (3) firmly into the filling opening (4) until the day lid audibly locks into place along the entire circumference of the box (Fig. 3). Press the pushbutton to release a yellow ring indicating that the box must be transferred to the disposal site.

## 6. Fill line - maximum filling level (5)

The upper section of the box features a fill line (5). Ensure that the box is not filled above this line (5). For safety reasons, do not fill the box above the maximum filling level (5).

### 7.1 Holding fixtures

A base adapter and wall holder are available to protect the box against unintentional overturning (Refer to separate User Guide: "Holding Fixtures").

### 7.2 Carrier handle (6)

The upper section of the box features a carrier handle (6). After final closure of the disposal box (Fig. 3), be aware to hold the box by this handle (6) for convenient transport to the disposal site (max. 6 kg, approx.).

## 8. Removal aids

### 8.1 U-shaped recess (A)

for sharps removal from Luer lock systems.

### 8.2 Slotted recess (B)

For the removal of scalpels.

### 8.3 Stepped recess (C)

for the removal of needles.

## 9. Disposal and identification

Disposal boxes are made from ecologically friendly polypropylene. Incineration does not cause emission of any harmful substances. Observe statutory provisions pertaining to disposal!

## 10. DIN EN ISO 23907

If you use the disposal box in agreement with this directive, you will have to insert one of these absorbent liners:

Order number	Packaging pcs./case
78.669	1.000
for 6l and 7l version:	
95.1712	100

