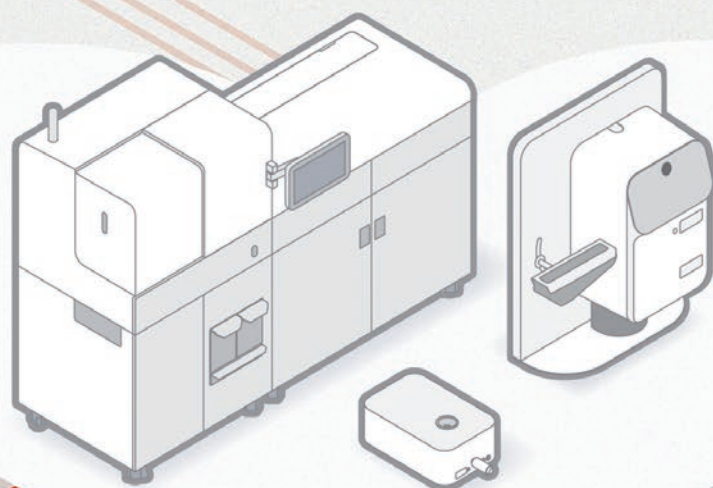


Tempus600®

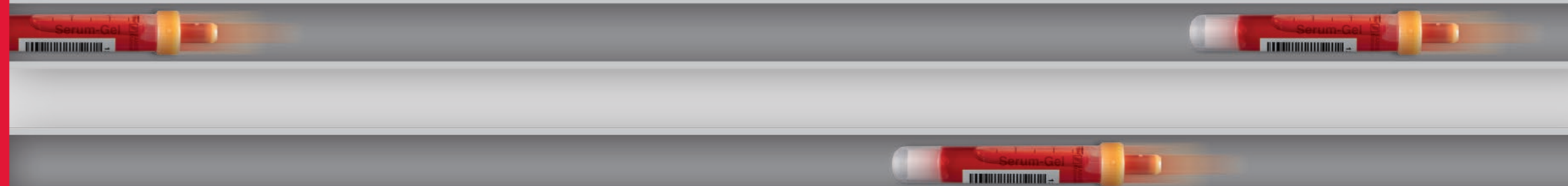
Il cuore della gestione
del flusso dei campioni
in fase preanalitica



Tempus600®: la rivoluzione delle modalità di
movimentazione e distribuzione dei campioni
laboratoriali di piccole dimensioni

Cosa facciamo

- ✓ Trasporto campioni da tutti i reparti al laboratorio
- ✓ Ottimizzazione e gestione del flusso dei campioni
- ✓ Risparmio di risorse e tempo preziosi in ospedali e laboratori



SARSTEDT ritiene che tutto sia collegato. Questo legame intrinseco offre sicurezza. Questo è il nostro metodo. Grazie a flussi dei campioni automatizzati, siamo in grado di collegare tutti i reparti ospedalieri e i laboratori. Miglioriamo e semplifichiamo il trasporto e la movimentazione di campioni clinici di piccole dimensioni.

Semplicemente rivoluzionario

Tempus600® consente una gestione del flusso dei campioni automatizzata negli ospedali e nei laboratori di tutto il mondo. Il sistema garantisce tempi di risposta rapidi per tutti i campioni, in modo semplice, sicuro e con la massima qualità dei campioni. Grazie a opzioni modulari e scalabili, personalizziamo le soluzioni in base alle esigenze specifiche di tutti gli ambienti ospedalieri.

I sistemi Tempus600® svolgono un ruolo centrale nel processo preanalitico grazie al trasporto veloce e prevedibile. Il sistema è in grado di gestire un volume di campioni elevato con un unico tocco.

Semplicità, controllo e soddisfazione professionale

Le soluzioni one-touch eliminano i processi manuali che richiedono molto tempo, rendono il trasporto dei campioni più efficiente e garantiscono uno svolgimento ottimale del lavoro quotidiano. Il sistema funziona in modo semplice e intuitivo e, dopo la consegna dei campioni, non è necessario intervenire: infatti, subentra Tempus600®, che consegna i campioni direttamente sulla linea automatizzata del laboratorio.

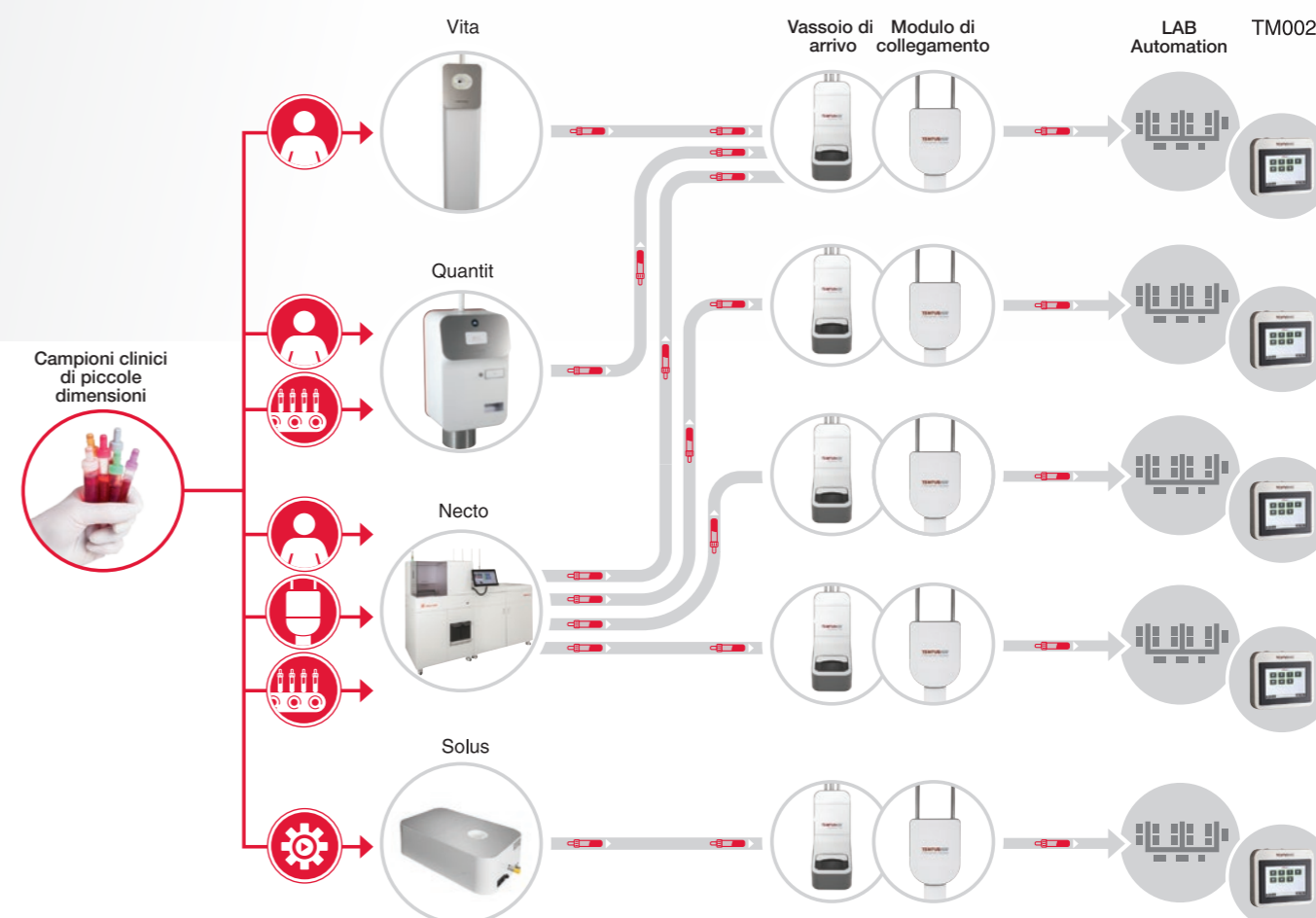


Risparmi e soddisfazione dei pazienti

Tutto torna. Le persone sono esseri sociali. Avvertono il bisogno di sentirsi considerate e relazionarsi. Tempus600® lo rende possibile, soprattutto nelle situazioni in cui ogni secondo è importante. Grazie alla gestione del flusso dei campioni automatizzata, c'è tempo per incontrare i singoli pazienti. Campione dopo campione. Con un flusso automatico e continuo 24 ore su 24, 7 giorni su 7, non sussiste il rischio di consegne errate o momenti di picco della domanda presso il laboratorio. Il paziente riceve una risposta rapida, che gli consente di muoversi più facilmente nel sistema.

Sistema di gestione one-touch

Mediante i sistemi automatizzati one-touch, i campioni vengono trasportati direttamente dal reparto al laboratorio in pochi secondi, senza dover eseguire operazioni di confezionamento o disimballaggio, senza ritardi o mancate consegne. È come avere un laboratorio proprio accanto al paziente.



Cosa sono le soluzioni one-touch automatizzate per i campioni clinici di piccole dimensioni?

Quando parliamo di one-touch, intendiamo letteralmente un singolo tocco: una sola manipolazione della provetta, dal momento in cui il campione viene prelevato all'attesa della risposta presso il medico responsabile.

Il sistema di gestione one-touch elimina la necessità di ulteriori operazioni di confezionamento e disimballaggio di campioni clinici di piccole dimensioni. Il campione viene inserito in Tempus600®, che lo trasporta al laboratorio in pochi secondi. La gestione one-touch, pertanto, consente di risparmiare tempo fondamentale e riduce le probabilità di errore. Inoltre, libera risorse e offre l'opportunità di concentrarsi su altre attività.

Perché è importante poter inviare campioni clinici di piccole dimensioni?

I campioni clinici di piccole dimensioni rappresentano, in media, almeno il 75% degli elementi inviati tramite i sistemi di posta pneumatica convenzionale. Tuttavia, persino questa modalità di trasporto richiede spesso molto tempo, in quanto è necessario preparare e confezionare manualmente i campioni prima di poterli inviare.

Il sistema Tempus600® riduce significativamente il carico sui sistemi di posta pneumatica esistente e, non da ultimo, riduce sia i tempi di risposta sia la necessità di lavoro manuale.

Come funziona?

In base al sistema Tempus600® impiegato, è possibile inserire i campioni manualmente, tramite robot o nastro trasportatore oppure dal modulo di connessione Tempus600®.

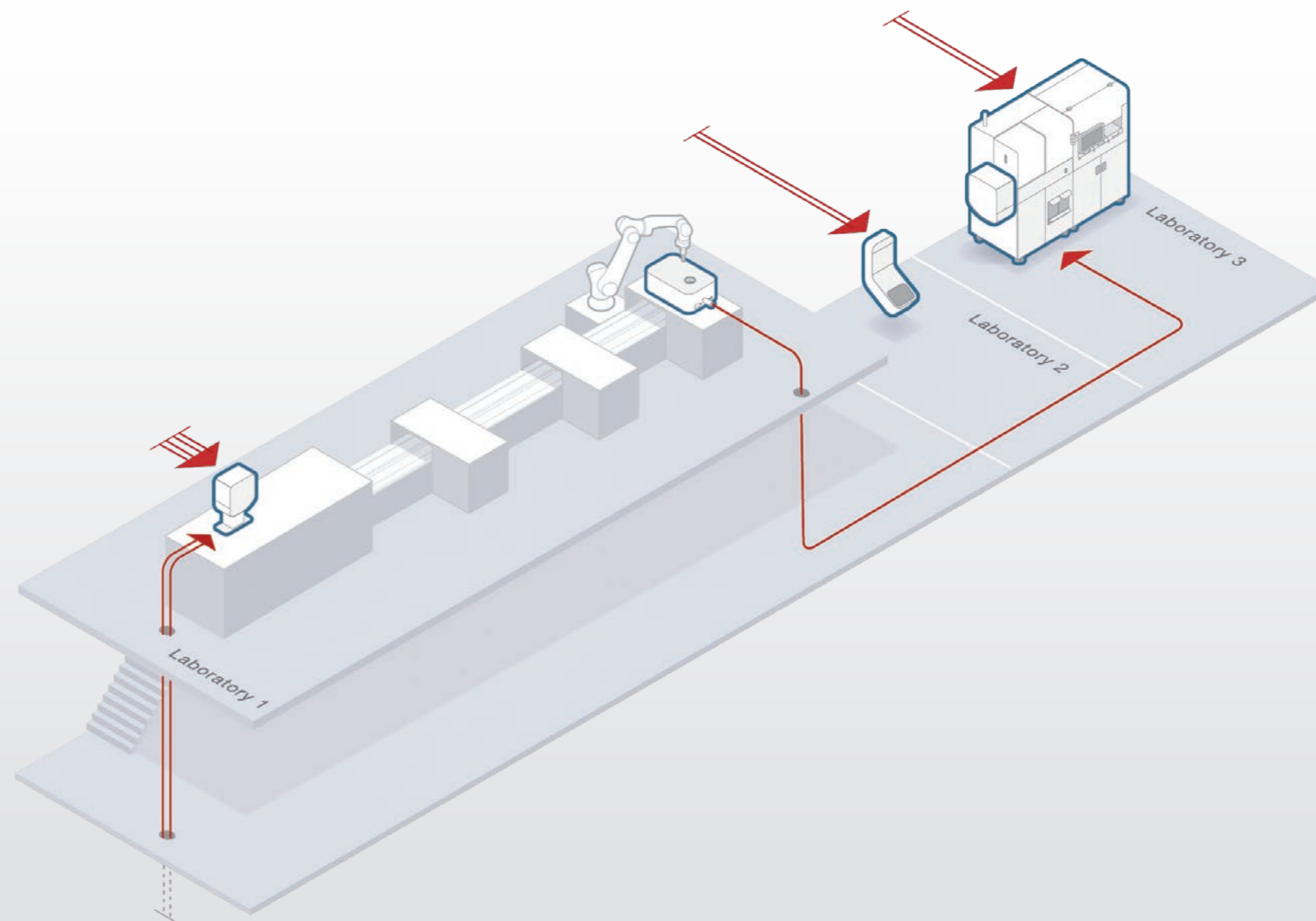
All'arrivo in laboratorio, la ricezione dei campioni avviene in un vassoio manuale o direttamente tramite il modulo di connessione Tempus600®, integrato nei sistemi di automazione di laboratorio, inclusi caricatori bulk e dispositivi di smistamento.



Il trasporto lab-to-lab

dei campioni di laboratorio di piccole dimensioni garantisce un trasferimento rapido diretto da un laboratorio all'altro.

Il trasporto automatizzato dei campioni interni tra due laboratori migliora i flussi di lavoro e libera tempo e risorse per altre attività.



I campioni arrivano nel vassoio di ricezione, dove il personale può prelevarli facilmente.



Il modulo di connessione Tempus600®, nell'ambito di un sistema di movimentazione one-touch automatico per i contenitori per campioni, offre un'ampia gamma di vantaggi, come un minor numero di procedure di lavoro, una movimentazione dei contenitori campioni priva di manipolazione e una movimentazione più rapida e sicura.



I campioni devono essere controllati e approvati in termini di qualità dalla soluzione di automazione prima di essere caricati in Tempus600® Solus e inviati direttamente alla destinazione.

Trasporto lab-to-lab

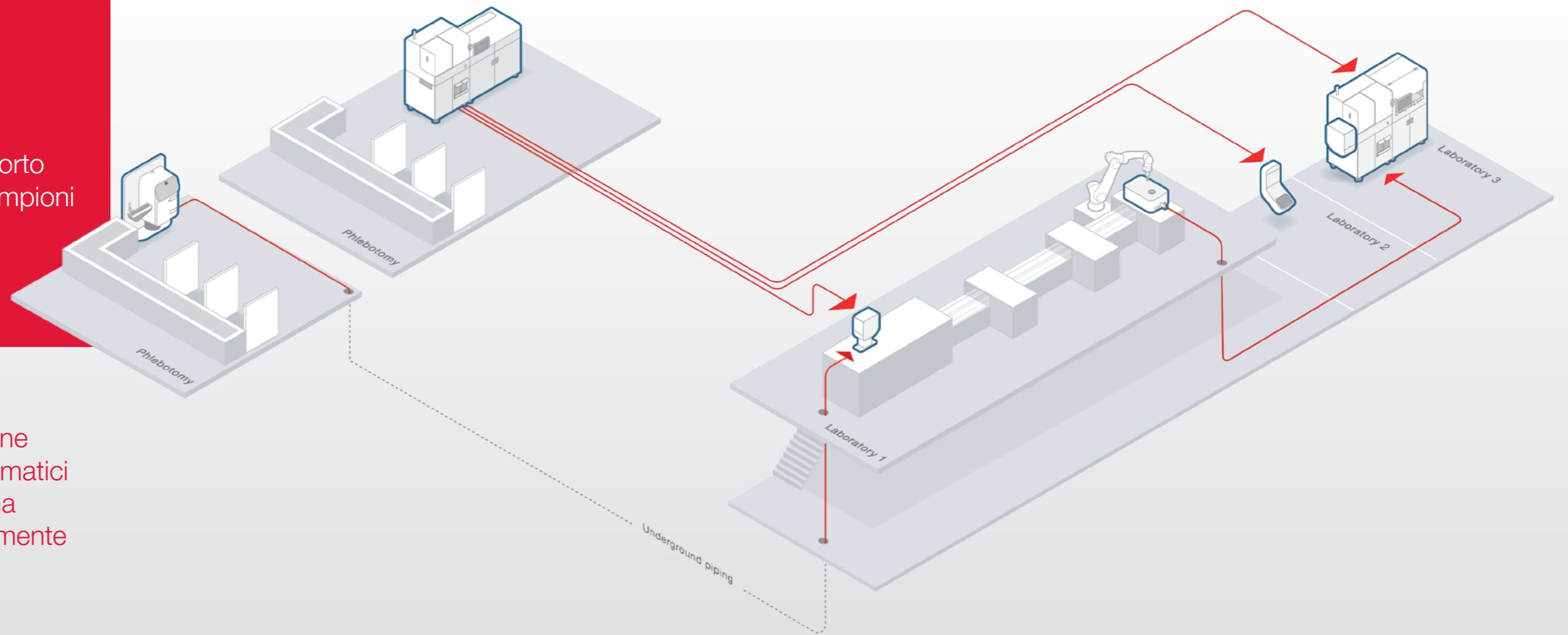
Il laboratorio centrale riceve grandi quantità di campioni di laboratorio di piccole dimensioni e campioni provenienti dai medici di base. Alcuni campioni vengono inviati a laboratori specialistici per l'analisi, mentre altri vengono inviati da strutture di stoccaggio per lo smaltimento. La mancanza di spazio in laboratorio e la domanda elevata di un flusso di produzione efficiente richiedono processi "snelli", in grado di semplificare il lavoro quotidiano.

Tempus600® Solus agevola il trasporto rapido e affidabile dei campioni di piccole dimensioni tra due laboratori o dal laboratorio a una destinazione alternativa. In questo modo, è possibile evitare ritardi nel trasporto tra due laboratori e mantenere un flusso produttivo efficiente in tutti i reparti.

Sala prelievi

con movimentazione e trasporto automatizzati di volumi di campioni elevati

L'inserimento e la distribuzione automatizzati dei campioni ematici trasformano la logistica in una funzione di supporto praticamente impercettibile.



Tempus600® Quantit SL risponde all'esigenza di caricare e trasportare i campioni ematici verso un'unica destinazione in modo automatizzato.



I campioni vengono ricevuti automaticamente in Tempus600® Quantit SL mediante un modulo di caricamento laterale collegabile a un nastro trasportatore.



Tempus600® Necto può essere collegato a un nastro trasportatore; in alternativa, è possibile caricare manualmente i campioni. Il sistema semplifica l'intero processo di registrazione e smistamento, consentendo di trasferire i campioni fino ad un massimo di sei sedi diverse.

Automazione della sala prelievi

Nell'ambito dei prelievi con un volume di campioni elevato, è essenziale la presenza di una logistica efficiente, in grado di semplificare il flusso dei campioni e permettere la tranquillità dei pazienti. In base alle vostre esigenze e alla soluzione scelta, è sufficiente un singolo tocco per inviare i campioni automaticamente e direttamente a una o più destinazioni.

Con Tempus600® Quantit SL, i campioni entrano automaticamente nel sistema tramite un nastro trasportatore e vengono inviati direttamente a un'unica destinazione.

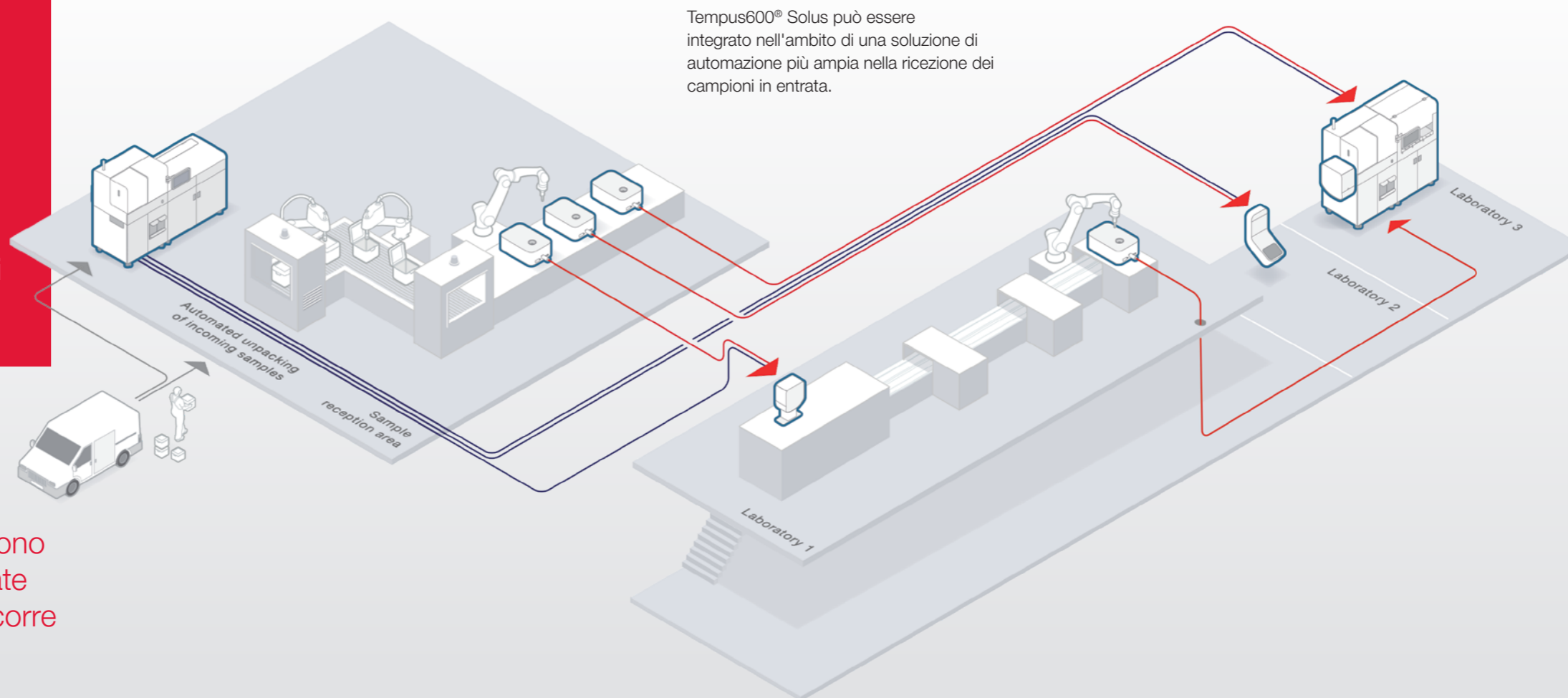
Tempus600® Necto semplifica l'intero processo di registrazione e smistamento, consentendo di trasferire i campioni fino ad un massimo di sei sedi diverse.

I sistemi one-touch automatizzati Tempus600® eliminano le procedure manuali e riducono il numero di persone presenti nella stanza. Ciò offre tranquillità, limita lo stress e permette ai collaboratori di concentrarsi sui pazienti.

Ricezione dei campioni

Ricezione dei campioni con movimentazione e trasporto one-touch automatizzati per campioni inviati da medici di base, laboratori esterni oppure ospedali esterni.

La connettività LIS, i criteri di smistamento, la tracciabilità e la consegna point-to-point garantiscono che le provette vengano consegnate alla destinazione corretta. Non occorre nemmeno pensarci!



Tempus600® supporta l'automazione delle aree di ricezione semplificando lo smistamento, la registrazione e il trasporto dei campioni su lunghe distanze.



Tempus600® Solus viene utilizzato per ridistribuire i campioni dopo il disimballaggio. In caso di necessità di più destinazioni, è sufficiente aggiungere un numero equivalente di stazioni di invio.

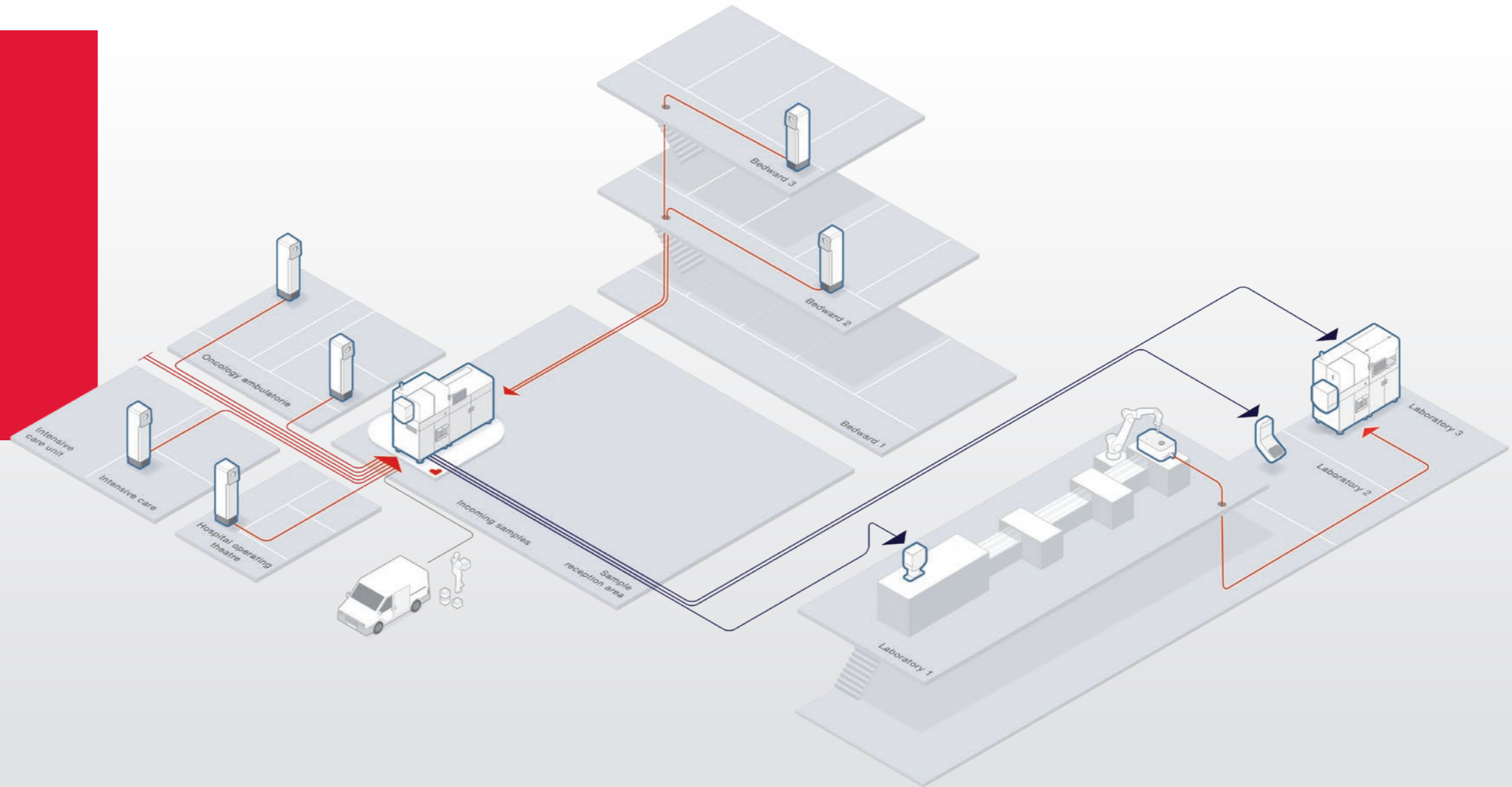
Area di ricezione dei campioni, smistamento e trasporto

I campioni in entrata nelle apposite aree di ricezione possono creare ingorghi se gestiti manualmente e, successivamente, quando occorre smistarli in laboratorio.

Tuttavia, non deve essere per forza così. Immaginate che sia possibile ricevere, smistare e registrare automaticamente i campioni di laboratorio di piccole dimensioni e i campioni provenienti dagli ambulatori medici, per poi inviarli alle rispettive destinazioni nell'ambito di un flusso continuo, completamente privo di processi manuali. Tempus600® Necto è in grado di fare proprio questo.

Il sistema one-touch si applica anche ai campioni provenienti dai medici di base e riduce drasticamente il tempo di risposta totale dei campioni. I contenitori di trasporto con i campioni esterni vengono posizionati presso la stazione di disimballaggio, che li apre e smista e registra i campioni; in seguito, un braccio robotico posiziona i campioni all'interno di Tempus600® Solus, che li invia singolarmente e direttamente al laboratorio. La movimentazione e il trasporto automatici dei campioni eliminano le procedure di lavoro manuali che richiedono molto tempo e riducono al minimo gli errori. Si tratta di una soluzione che prevede una logistica avanzata e un livello di automazione elevato.

Il cuore della gestione del flusso dei campioni



Tempus600® Necto funge da centro di redistribuzione dei campioni inviati dai reparti ospedalieri attraverso il sistema Tempus600® o sistemi convenzionali.



Il cuore della gestione del flusso dei campioni

Tempus600® Necto è il cuore pulsante della gestione dei campioni di piccole dimensioni. Funge da ponte tra l'automazione preanalitica e postanalitica ed è interamente automatizzato. Tutte le funzioni sono riunite in un'unica soluzione: la ricezione dei campioni, lo smistamento, la registrazione e l'ulteriore distribuzione a un massimo di sei destinazioni diverse.

Necto riceve un flusso di campioni costante da sedi differenti tramite il modulo di connessione, il nastro trasportatore o mediante inserimento manuale. I campioni vengono manipolati e inviati al laboratorio, dove vengono depositati in un vassoio di ricezione Tempus600® o inviati direttamente su una linea tramite

il modulo di connessione Tempus600®.

La gestione del flusso dei campioni fornisce ulteriore capacità e risulta decisivo:

- in caso di mancanza di tempo per controllare il flusso dei campioni;
- in caso di automazione della movimentazione dei campioni manuale;
- qualora occorrono movimentazione, smistamento e distribuzione dei campioni rapidi e sicuri.

➤ **caricamento dei campioni**

➤ **identificazione dei campioni**

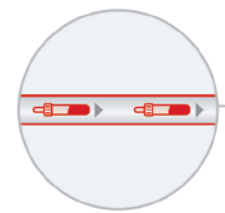
➤ **smistamento e distribuzione**

Panoramica

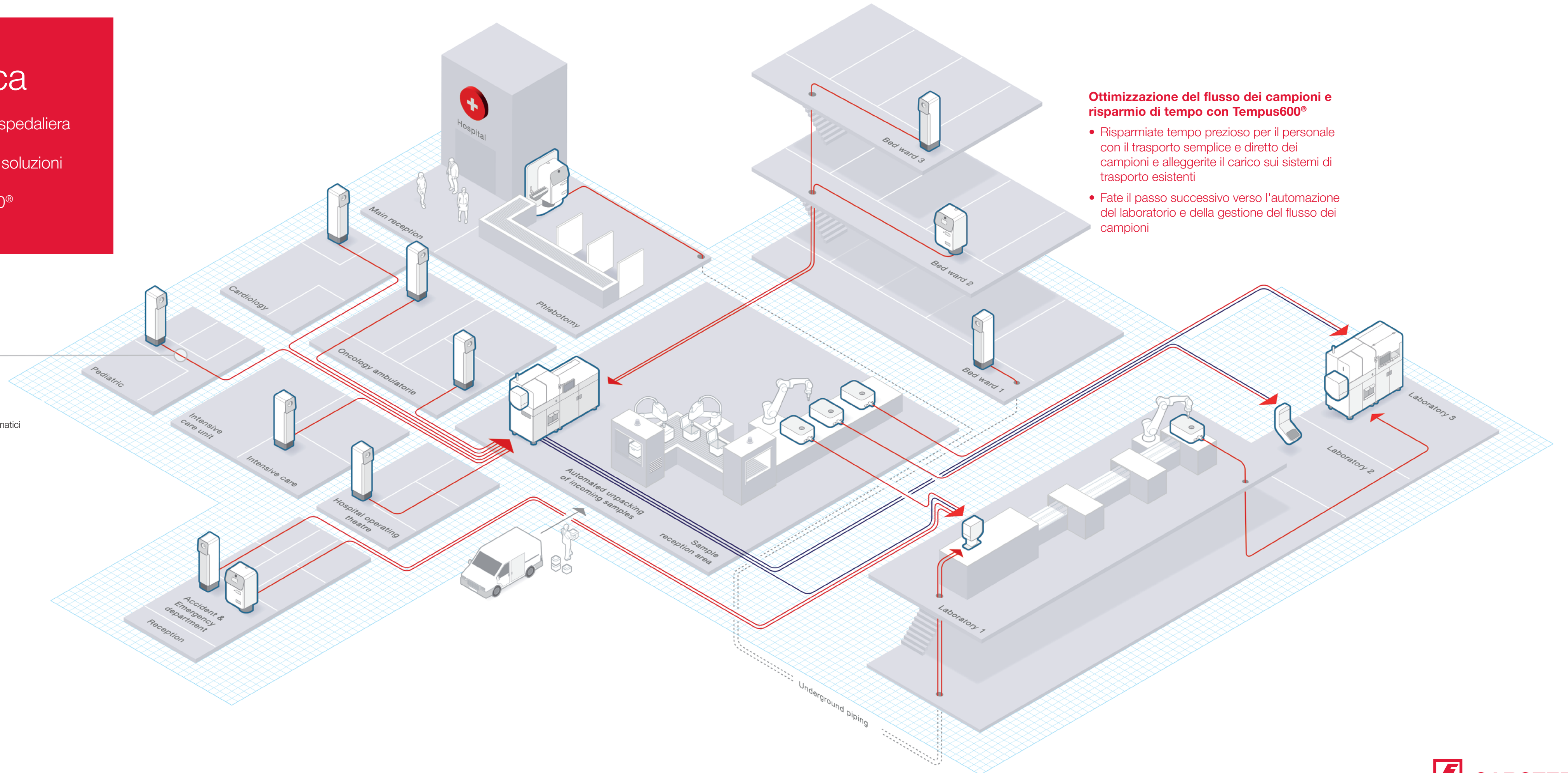
della configurazione ospedaliera

e di laboratorio con le soluzioni

one-touch Tempus600®



Linee di trasporto per
campioni laboratoriali ematici
e di piccole dimensioni



Ottimizzazione del flusso dei campioni e risparmio di tempo con Tempus600®

- Risparmiate tempo prezioso per il personale con il trasporto semplice e diretto dei campioni e alleggerite il carico sui sistemi di trasporto esistenti
- Fate il passo successivo verso l'automazione del laboratorio e della gestione del flusso dei campioni

Dati

Flusso di lavoro preanalitico SARSTEDT

Sfruttate i vantaggi derivanti dalla sinergia dei nostri sistemi

Installazione e manutenzione semplici

Tempus600® è un sistema compatto progettato per un funzionamento ottimale. Può essere installato in sole due settimane, senza interrompere la routine quotidiana dell'ospedale. Qualora fosse necessario uno spostamento, i sistemi e i tubi possono essere riutilizzati e trasportati senza difficoltà in una nuova posizione all'interno di un altro edificio o in un altro punto dell'ospedale.

Tempi di operatività e affidabilità

Le soluzioni Tempus600® sono estremamente affidabili in termini di funzionamento. Con un impressionante tempo di operatività del 99,93%, i costi operativi risultano notevolmente ridotti. Inoltre, il nostro team di assistenza è in grado di eseguire da remoto la maggior parte delle attività di risoluzione dei problemi: con Tempus600®, siete in ottime mani!

Soluzioni modulari e scalabili

Il design modulare semplifica l'integrazione e l'espansione delle soluzioni Tempus600®. A prescindere dalla necessità di un singolo sistema o di una soluzione completa per l'intero ospedale, è possibile integrare Tempus600® ed espanderlo successivamente per soddisfare nuove esigenze. I sistemi flessibili e scalabili consentono di combinare soluzioni logistiche per ogni configurazione, semplificando e ottimizzando l'intero flusso dei campioni.



Paesi

28

Ospedali

226

Installazioni

668



TEMPUS600®
One-touch for better treatment

Scoprite le soluzioni a 360° di SARSTEDT per la preanalitica



workflow.sarstedt.com



SARSTEDT S.r.l. • Via Leonardo Da Vinci, 97 • 20090 Trezzano sul Naviglio (MI)
Tel: +39 02 38292413 • Fax: +39 02 38292380
info.it@sarstedt.com • www.sarstedt.com