

# BL 1200 – SORT CONNECT

Pripojenie Bulk sorters (hromadného triediča) k integrovaným systémom alebo k analytickým linkám



Automatizovaný transfer vzoriek z Bulk Loader (hromadného nakladača) na analytickú linku

Modul Bulk Loader -  
identifikácia skúmavky a  
evidencia vzoriek

Modul(y) triediča -  
triedenie vzoriek do  
stojanov

Modul SORT CONNECT -  
transfer vzoriek k  
laboratórnej linke



Modul Bulk Loader slúži na  
identifikáciu skúmaviek a  
evidenciu vzoriek.

Skúmavky sú pohodlne  
hromadne vložené do  
nakladača bez toho, aby sa  
predtým museli vkladať do  
stojanov.



Skúmavky určené na  
spracovanie na inom mieste je  
možné triediť do košov, aby sa  
šetrilo priestorom pri transporte.



Vzorky, ktoré nie sú určené  
na laboratórnu linku sa  
tu vytriedia, umiestnia  
do stojanov a pripravia  
k manuálnemu odberu.



Na triediči 2 sa skúmavky  
ukladajú do predpripravených  
systémových stojanov  
laboratórnej linky. Osadené  
stojany sú pre centrifugáciu už  
automaticky skompletované  
vyvažujúcimi skúmavkami.

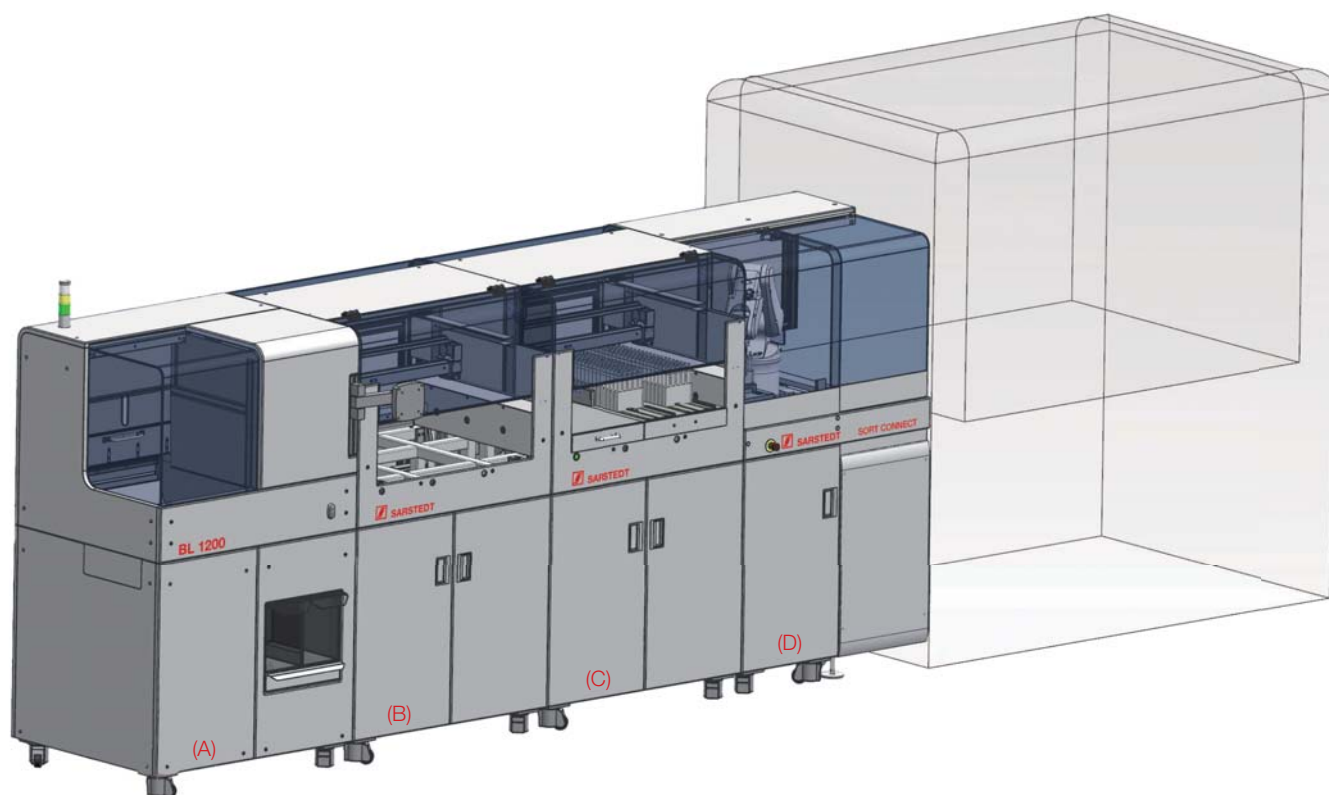


Rameno robota zaisťuje na  
module SORT CONNECT  
transfer systémových stojanov  
z Bulk Sorter na laboratórnu  
linku.



cobas p 671

Univerzálna prípojka na  
laboratórnu linku alebo  
integrovaný systém, napr.  
cobas p 671.



Príklad konfigurácie - systém pozostávajúci z :  
Modul Bulk Loader (hromadný nakladač) (A), triediaci modul 1 (B), triediaci modul 2 (C), modul SORT CONNECT (D)

## Prehľad výhod

- SORT CONNECT – hromadné naloženie vzoriek s univerzálnym pripojením na laboratórnu linku
- Optimalizácia automatizovaného procesu predtriedením a vytriedením skúmaviek vez vlozenej požiadavky na testovanie na linke
- Čiastočne vyplnené stojany sú pre centrifugáciu automaticky skompletované s vyvažovacími skúmavkami.
- Evidencia vstupu vzoriek
- Inteligentné vracanie vzoriek späť do košov pri chýbajúcej objednávke analýzy
- Voľne konfigurovateľné platformy triediča
- Automatické rozdelenie do stojanov pre analyzátor všetkých bežných výrobcov alebo do cieľových boxov
- Modulárna koncepcia umožňuje rôzne stupne konfigurácie
- Manipulácia s veľkým počtom rôznych typov skúmaviek

## Technické informácie

Kapacita naloženia:	cca 600 skúmaviek
Priechodnosť:	až 1 200 skúmaviek/hod.
Typy skúmaviek:	dĺžka 75 – 120 mm (vrát. uzáveru) Priemer 11 – 19 mm (vrát. uzáveru)
Triedenie:	podľa LIS alebo individuálnych požiadaviek
Rozmery: (Š x H x V)	Modul Bulk Loader: 880 x 757 x 153 mm Triediaci modul: 869 x 757 x 153 mm Modul SORT CONNECT: 832 x 1074 x 153 mm
Hmotnosť:	Modul Bulk Loader: cca 250 kg Triediaci modul: cca 200 kg Modul SORT CONNECT: cca 110 kg
Sieťové pripojenie:	230 V/50 Hz 115 V/60 Hz
Napojenie:	Napojenie na laboratórnu linku je konfigurované špecificky podľa daného systému a môže sa od tohto zázornenia líšiť.

SARSTEDT spol. s r. o.  
Údernícka 11  
851 01 Bratislava  
Tel: +421 232 184 930  
info.sk@sarstedt.com  
www.sarstedt.com