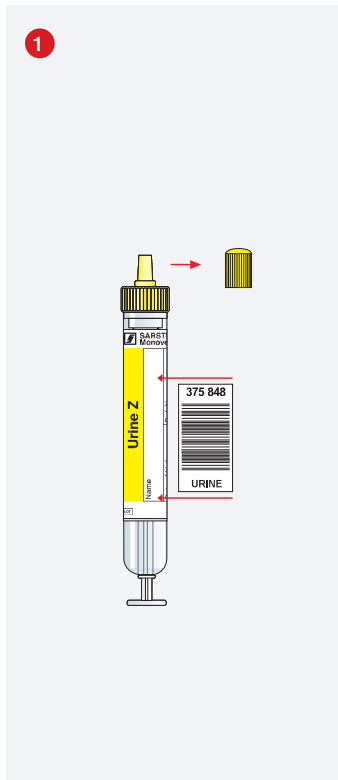


Urin-Monovette®

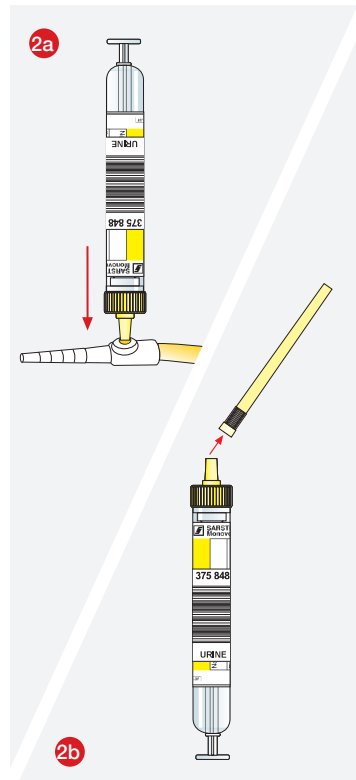
Handhabungshinweis

Technische Änderungen vorbehalten

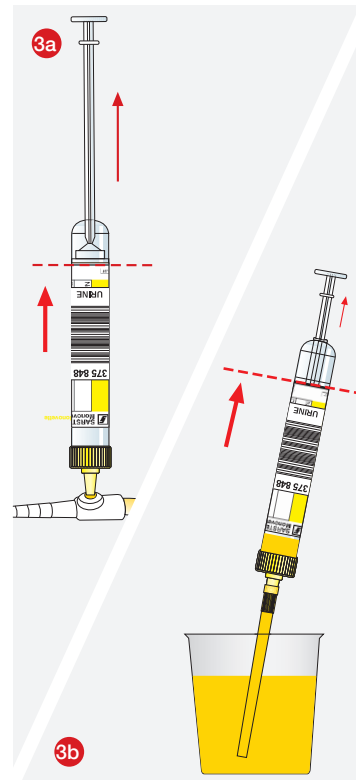
Diese Publikation kann Informationen zu Produkten enthalten, die evtl. nicht in jedem Land verfügbar sind



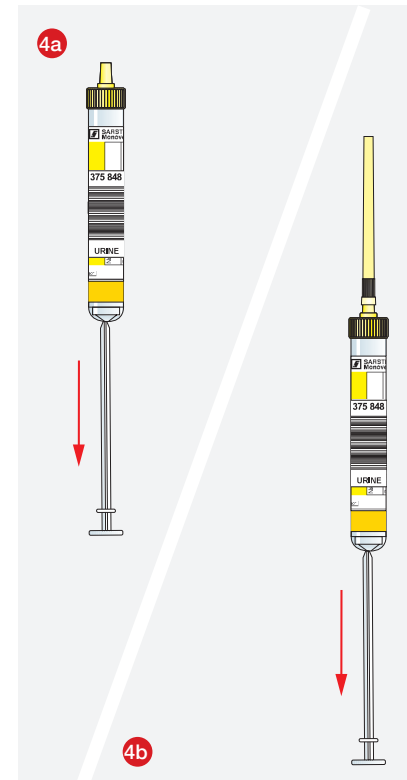
Barcode-Etikett entlang der Linie bzw. **exakt senkrecht** kleben.
Stopfen entfernen und aufbewahren!



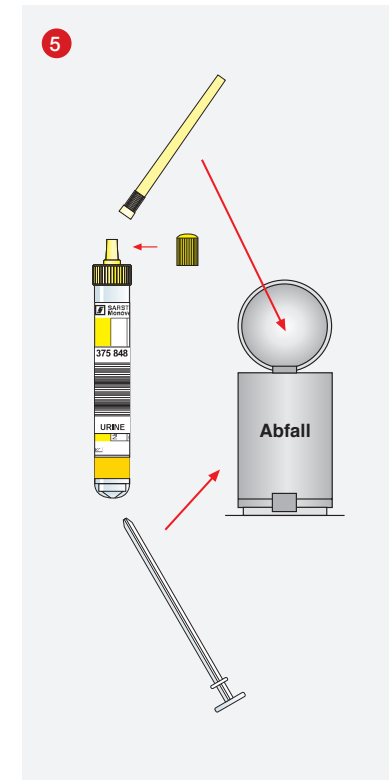
Urinentnahme aus dem Katheter.*
Membran gemäß den internen Richtlinien desinfizieren.
Membran mit der Luerspitze durchstoßen.
Die Saugspitze aufsetzen.



Die Saugspitze ins Gefäß eintauchen und die **Urin-Monovette® bis zur Basis-Linie** aufziehen.



Die **Urin-Monovette® senkrecht** halten und die **Kolbenstange bis zum Anschlag nach unten ziehen**, um die Saugspitze zu entleeren.



Die Saugspitze abziehen und die **Kolbenstange abknicken**, beides entsorgen.
Den Stopfen wieder aufsetzen.

SARSTEDT AG & Co. KG
Postfach 12 20 · D-51582 Nümbrecht
Telefon +49 22 93 305-0
Telefax +49 22 93 305-3450
Service 0800 (Deutschland)
Telefon (0800) 0 83 305-0
info@sarstedt.com
www.sarstedt.com

* Bitte **NUR** den fettgedruckten Hinweisen folgen!

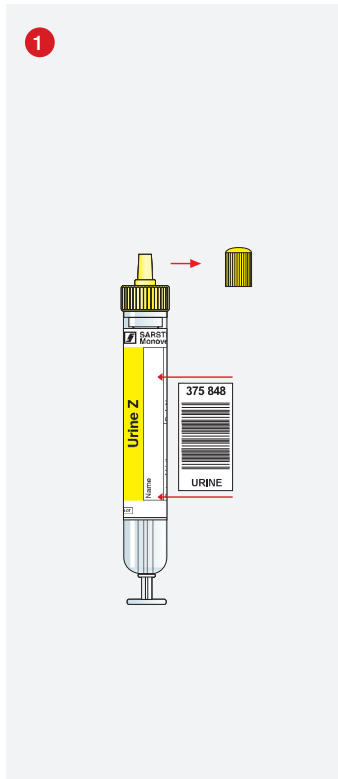
Urine Monovette®

Instruction for use

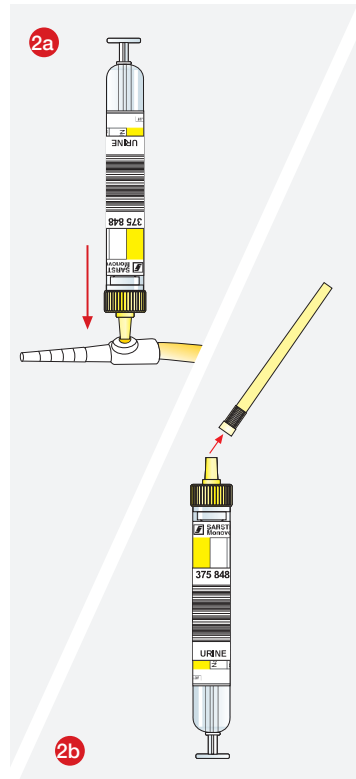
Technical modifications reserved

This document may contain information on products that may not be available in particular countries

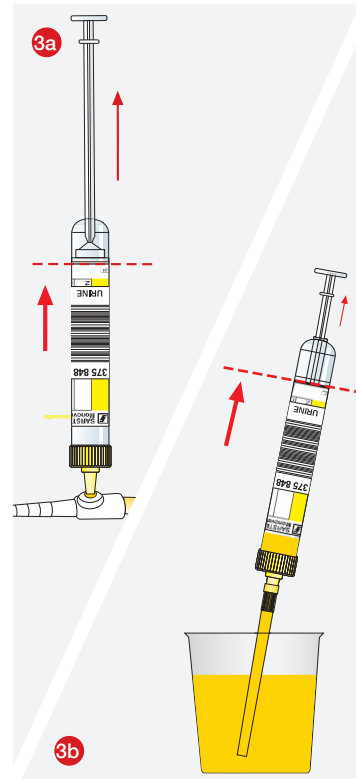
15_482_0000_142



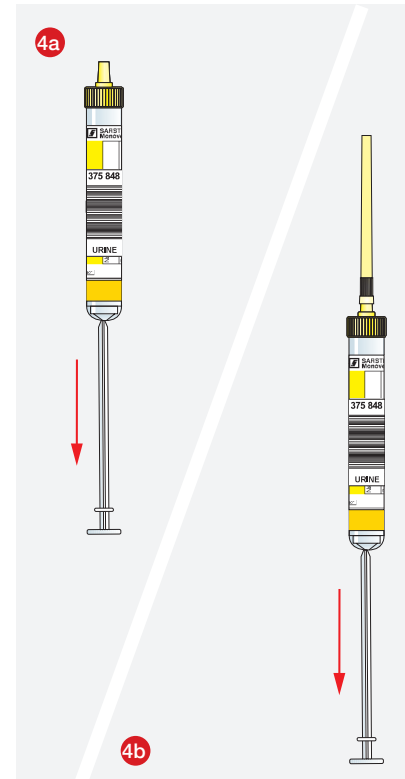
When using a barcode label, attach it along the printed line and/or place it in an **exact vertical** position. **Remove stopper and keep for later use!**



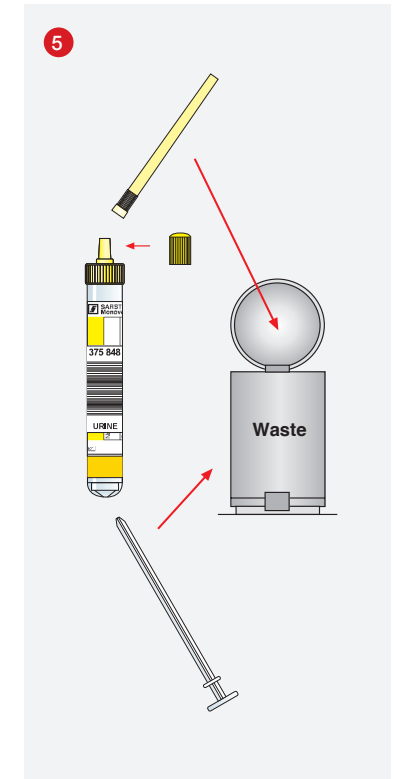
Urine collection from catheter.* **Disinfect the septum in accordance with internal guidelines.** Insert the Luer tip into the septum. Attach aspiration tip.



Insert the aspiration tip into the container and **fill the Urine Monovette® up to the base line.**



Hold the Urine Monovette® in a vertical position and withdraw the piston rod in downward direction until it locks into its base to empty the aspiration tip.



Remove the aspiration tip, **break off the piston rod and discard both.** Replace the stopper.

SARSTEDT AG & Co. KG
P.O. Box 12 20
D-51582 Nümbrecht
Phone +49 2293 305-0
Fax +49 2293 305-3992
export@sarstedt.com
www.sarstedt.com

* Please follow the bold printed notes.