

# ПЦР и молекулярная биология

Сертифицированные изделия высокого качества для кПЦР



**Molecular  
Diagnostic  
Workflow**





С 1961 года компания SARSTEDT разрабатывает и реализует высококачественную продукцию для применения в медицине и науке.

На страницах данной брошюры вы можете познакомиться с нашим широким ассортиментом и получить дополнительные полезные советы по дальнейшей оптимизации процессов ПЦР.

**В целях обеспечения неизменно высокого качества продукции мы придерживаемся следующих принципов:**

- ✓ Продуманная конструкция всех изделий и инструментов для обеспечения равномерных стенок
- ✓ Тщательный отбор сырья (например, материалов медицинского качества)
- ✓ Автоматизированное производство в условиях чистого помещения
- ✓ Строгий контроль качества (например, проверка на 100% герметичность)
- ✓ Система менеджмента качества сертифицирована по ISO 13485
- ✓ Высокая квалификация сотрудников

Совместными усилиями мы добиваемся высочайшего уровня качества „Сделано в Германии“.

Наряду со стандартным ассортиментом мы также предлагаем изготовленные по новейшим стандартам высокоэффективные изделия, например, имеющие свойство низкого связывания (Low Binding) для определённых биомолекул или с постоянно максимальной степенью чистоты. Для специальных требований мы также производим изделия по техническим условиям заказчика. Если вы заинтересовались, обращайтесь к нам, и мы будем рады помочь.

Ваша команда **SARSTEDT**

## Содержание

|  |              |
|--|--------------|
| Начните немедленно – с максимальной степенью чистоты! .....  | 4            |
| Качество пластмасс для ПЦР очень важно – высокая эффективность для любых применений (к)ПЦР благодаря передовым стандартам производства ..... | 4            |
| <b>Максимальная чистота и надёжность для высокочувствительных анализов</b>   |              |
| PCR Performance Tested .....   | 5            |
| Biosphere® plus – дополнительная надёжность.....   | 5            |
| Оптимизированная чувствительность и улучшенная воспроизводимость .....   | 6            |
| Низкое связывание с ДНК и белками – для максимального извлечения пробы .....   | 7            |
| <b>ПЦР-планшеты Multiply® от SARSTEDT – максимальная надёжность</b>  |              |
| ПЦР-планшеты с кромкой – высочайшая эффективность и снижение вариативности.....  | 9            |
| Планшет Protein Low Binding с кромкой.....   | 11           |
| ПЦР-планшеты с половинной кромкой – высокий профиль .....  | 13           |
| ПЦР-планшеты с половинной кромкой – низкий профиль .....   | 15           |
| ПЦР-планшеты без кромки – высокий профиль .....  | 17           |
| ПЦР-планшеты без кромки – низкий профиль.....  | 19           |
| 384-луночные ПЦР-планшеты .....  | 21           |
| <b>ПЦР-планшеты Multiply® – таблица совместимости .....</b>  | <b>22-23</b> |
| Стрипы крышек для ПЦР .....  | 25           |
| Плётки для заклеивания.....  | 26           |
| Предварительно установлены – удобная альтернатива 2-компонентным ПЦР-планшетам с рамкой из поликарбоната..                                   | 29           |
| ПЦР-стрипы с отдельным стрипом крышек .....  | 31           |
| ПЦР-стрипы с отдельным стрипом крышек .....  | 32           |
| ПЦР-стрипы с прикреплёнными крышками .....   | 33           |
| ПЦР-пробирки с прикреплённой крышкой.....  | 35           |
| Умные системы штативов и дозирования.....  | 36           |
| SARSTEDT RackSystem – станция хранения и пипетирования с гибкими возможностями .....   | 37           |
| Советы и рекомендации по успешному проведению ПЦР .....  | 38           |
| Устранение проблем при ПЦР.....  | 39           |

## Начните немедленно – с максимальной степенью чистоты!

Условия чистых помещений, обученный персонал в защитной одежде и автоматизированные производственные процессы – это основные требования сертифицированных стандартов качества SARSTEDT.

Благодаря строжайшему контролю качества, который мы регулярно проводим в независимой лаборатории, предлагаемые нами расходные материалы могут надёжно использоваться без дополнительных затрат.

На сегодняшний день автоклавирование расходных материалов ещё является частой практикой. Многие люди путают стерильные изделия и изделия с отсутствием ДНК. Но стерилизация не устраняет нежелательные биомолекулы, такие как ДНК, РНКазы и пирогены.

Ещё важнее то, что автоклавирование может привести к контаминации изделий. Постоянное разделение автоклавов для стерилизации лабораторных отходов и стерилизации чистых расходных материалов редко функционирует на постоянной основе. В насыщенной водяным паром атмосфере автоклавов плазмиды или РНКазы из ранее автоклавированных лабораторных отходов легко переносятся на чистые расходные материалы.

Защитите себя от этой дополнительной и рискованной работы и начните использовать наши расходные материалы с сертифицированной высокой степенью чистоты.

## Качество пластмасс для ПЦР очень важно – высокая эффективность для любых применений кПЦР благодаря передовым стандартам производства

В рамках всего нашего процесса производства изделий для ПЦР мы учитываем существенные параметры, влияющие на качество пластмассовых изделий для ПЦР. Это начинается с прецизионного проектирования формы и изготовления. Ведь только изготовленные с предельной точностью пресс-формы обеспечивают исключительную однородность лунок пластмассовых изделий, сводя к минимуму вариативность данных. Изделия изготавливаются в рамках автоматизированных процессов в сверхчистых производственных помещениях. Мы осуществляем затратные процедуры очистки, ведь даже малейшие остаточные следы химических веществ могут затруднить амплификацию при ПЦР. Наши технологические процессы – от формования до завершающего упаковывания – протекают с высокой степенью автоматизации при контролируемых условиях в производственных комплексах, оснащённых ламинарными системами.

Для изготовления продуктов SARSTEDT используются только тщательно отобранные исходные материалы

высочайшей степени очистки и качества, которые соответствуют различным международным стандартам и директивам (преимущественно т.н. медицинского качества). Мы работаем только с теми поставщиками, которые поддерживают нашу философию максимального качества. Разумеется, не используются никакие добавки (бифенолы, биоциды и пр.). Все материалы тщательно отобраны для конкретного назначения и прошли специальную квалификацию для подтверждения оптимальных свойств для использования в нашей продукции.

Наши производственные стандарты дополняются эффективными средствами контроля качества, такими как контроль герметичности каждой отдельной лунки и обеспечение геометрии изделий. Благодаря неизменным параметрам качества наши изделия всегда имеют однородную толщину стенок, что даёт вам уверенность в точных и воспроизводимых результатах ПЦР.

# Максимальная чистота и надёжность для высококочувствительных анализов

## PCR Performance Tested



Наш сертифицированный стандарт чистоты PCR Performance Tested разработан специально для анализа нуклеиновых кислот. Все изделия стандарта PCR Performance Tested прошли тестирование в независимой лаборатории и не содержат

ДНК человека и бактерий, ДНКазы, РНКазы и ПЦР-ингибиторов. Дополнительное тестирование на наличие ПЦР-ингибиторов важно для нас, так как добавки, применяемые при производстве расходных материалов, могут оказывать ингибирующее воздействие на ПЦР.

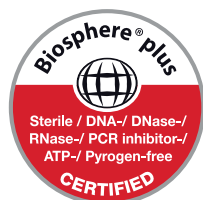
Различные субстанции, которые могут легко попасть в ваши ценные пробы, также действуют как сильные ингибиторы ПЦР. Известные примеры – это гемоглобин или этанол, который часто применяется при выделении нуклеиновых кислот. Однако многие ингибиторы ПЦР ещё практически неизвестны. Например, пробы мокроты зачастую имеют ингибирующее воздействие на ПЦР, причём отвечающие за это компоненты пока не идентифицированы. ПЦР-ингибиторы имеют особенно серьёзные последствия, если их ингибирующее действие по-разному проявляется на различных целевых генах (например, когда амплификация конститутивного гена затронута сильнее или слабее, чем амплификация параллельно анализируемого целевого гена). Поэтому лучше всего использовать расходные материалы, проверенные на отсутствие ингибиторов ПЦР.

При работе с РНК всегда возникает сложность с повсеместно распространёнными РНКазами. Многим РНКазам, в отличие от родственных ДНКаз, для проявления активности не требуются кофакторы, такие как  $Mg^{2+}$ . Кроме того, РНКазы очень стабильны и имеют способность самостоятельно возвращаться в первоначальную конформацию под воздействием высокой температуры.

Сертификация подтверждает, что в наших изделиях стандарта PCR Performance Tested гарантированно соблюдаются следующие предельные значения:

|                |   |
|----------------|---|
| ДНК человека   | < 0,5 пг/мкл                            |
| ДНК бактерий   | < 0,02 пг/мкл                           |
| ДНКаза         | < $1 \times 10^{-5}$ единиц/мкл         |
| РНКаза         | < $1 \times 10^{-9}$ единиц Кунитца/мкл |
| Ингибиторы ПЦР | < 0,5 цикла                             |
|                | Сдвиг значения $C_t$                    |

## Biosphere® plus – дополнительная надёжность



Для всё большего числа задач требуется абсолютно полное отсутствие ДНК и других биомолекул. Поэтому все изделия, сертифицированные по стандарту Biosphere® plus, дополнительно проходят валидированный процесс

деконтаминации. За счёт обработки этиленоксидом (ЭТО) разрушается любая потенциально присутствующая ДНК и другие биомолекулы, а также достигается стерилизация изделий. Сертификация по стандарту Biosphere® plus дополняется рядом тестов на отсутствие пирогенов и АТФ (для сведения: важно для люминесцентных анализов).

Для надёжного исключения даже малейшей контаминации сертификация подтверждает, что в наших изделиях стандарта Biosphere® plus гарантированно соблюдаются следующие предельные значения:

|                        |  |
|------------------------|--|
| ДНК человека           | < 5,0 фг/мкл                             |
| ДНК бактерий           | < 0,2 фг/мкл                             |
| Стерильность           |  |
| валидирована согласно  | ISO 11135                                |
| АТФ                    | < $1 \times 10^{-12}$ ммоль/мкл          |
| Пирогены / эндотоксины | < 0,002 ЭЕ/мл                            |
| ДНКаза                 | < $5 \times 10^{-7}$ единиц/мкл          |
| РНКаза                 | < $5 \times 10^{-11}$ единиц Кунитца/мкл |
| Ингибиторы ПЦР         | < 0,5 цикла                              |
|                        | Сдвиг значения $C_t$                     |

## Оптимизированная чувствительность и улучшенная воспроизводимость

В анализах на основе измерения флуоресценции, таких как ПЦР в реальном времени (кПЦР), при использовании небольших объёмов проб особенно проявляются преимущества значительно улучшенных отражательных свойств белых расходных материалов для ПЦР. Кроме того, из-за непрозрачного материала не происходит потерь свечения флуоресценции через стенки, и за счёт отражательных свойств оптимизированного белого красителя достигается более стабильный объём флуоресценции, достигающий детектора, чем при использовании прозрачных изделий. Соответственно, при повторных экспериментах или при работе со вторыми или третьими образцами можно добиться значительного снижения разброса результатов.

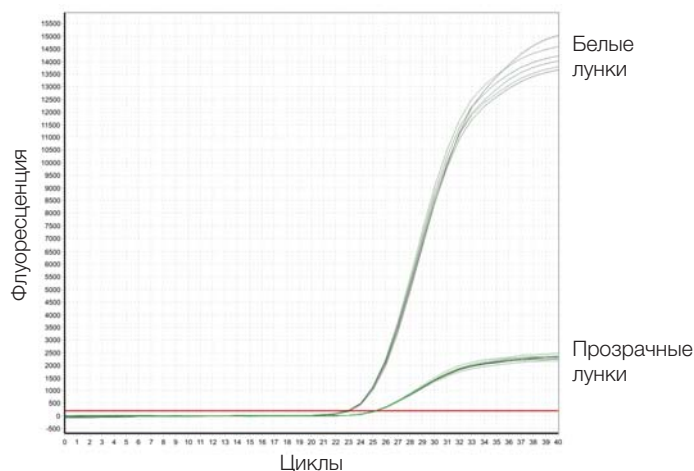
Вследствие более высокого уровня флуоресценции в белых расходных материалах для ПЦР и стабильных фоновых эффектов используемого люминофора достигается улучшенное соотношение сигнал/фон. Также за счёт окрашивания в белый цвет предотвращается обнаружение рассеянного свечения флуоресценции из соседних лунок и тем самым – в наихудшем случае – ложно-положительный результат обнаружения.

Однако основное преимущество расходных материалов для ПЦР белого цвета заключается в значительном улучшении чувствительности по сравнению с белыми материалами. На *рис. 1* показано, что измеренная интенсивность флуоресценции при одинаковом количестве матрицы и фермента значительно выше для белых пробирок, чем для прозрачных. При этом также снижается значение  $C_t$  с  $24,87 \pm 0,08$  (прозрачные материалы) до  $23,40 \pm 0,07$  (белые материалы), то есть детектирование 1000 молекул матрицы в белых пробирках происходит раньше. Это ещё одно важное преимущество, особенно в случаях, когда имеется лишь минимальное количество исходного материала.

Следовательно, при переходе с прозрачных на белые расходные материалы для ПЦР можно добиться также экономических преимуществ благодаря уменьшению объёмов образцов. Это позволяет значительно уменьшить объём используемых реагентов (фермент, зонд, праймер и др.) и сократить расходы на них.

Использование белых расходных материалов для ПЦР несёт существенные преимущества. Поэтому не стоит компрометировать качество результатов только ради возможности визуальной проверки лунок сбоку или снизу.

### Сравнение уровня флуоресценции белых и прозрачных лунок



*Рис. 1. Сравнение значений флуоресценции в изделиях 72.985.002 (прозрачных) и 72.985.092 (белых), закрытых высокопрозрачными стрипами крышек 65.989.002. Выполнялась амплификация фрагмента 100 bp плазмиды EmGFP (1000 молекул матрицы) в объёме 20 мкл с помощью термоциклера Eppendorf realplex 4S (n=8).*

## Низкое связывание с ДНК и белками – для максимального извлечения пробы

Ввиду утвердившейся тенденции к постоянному уменьшению объёмов проб более важное значение приобретает минимизация взаимодействий аналитов с пробирками. Всё возрастающее использование расходных материалов ПЦР для других применений зачастую требует максимального извлечения пробы. В частности, при подготовке и хранении проб нуклеиновых кислот низкой концентрации и при создании рядов разведений очень важно извлечение всех биомолекул из полостей.

В области масс-спектрометрического анализа белков и пептидов, при котором обычно используются стеклянные вials и обычные пробирки из PP, известным феноменом является потеря анализируемого материала. Благодаря использованию изделий с низким связыванием с белками (Protein Low Binding) можно извлекать значительно больше белков и пептидов для последующих анализов. При этом используемые ферменты остаются активны, так как поверхность изделий Protein Low Binding сокращает также денатурацию ферментов вследствие взаимодействия со

стенками пробирок. После падения концентрации белков ниже критического уровня надёжный анализ белков с использованием традиционных пробирок, как правило, становится невозможен. При иммунопреципитации, очистке и выделении белков, а также хранении проб белков, пептидов и антител применение изделий класса Protein Low Binding даёт максимальную надёжность.

Низкая способность связывания с нуклеиновыми кислотами и пептидами/белками, характерная для наших изделий, обусловлена применением специальных исходных материалов и особой физической обработки. Разумеется, для достижения особых свойств не используются покрытия из силикона и аналогичных материалов.

Мы предлагаем вам изделия класса DNA Low Binding и Protein Low Binding, изготовленные по новейшим технологиям.

### Protein Low Binding – сравнительное представление потерь белков

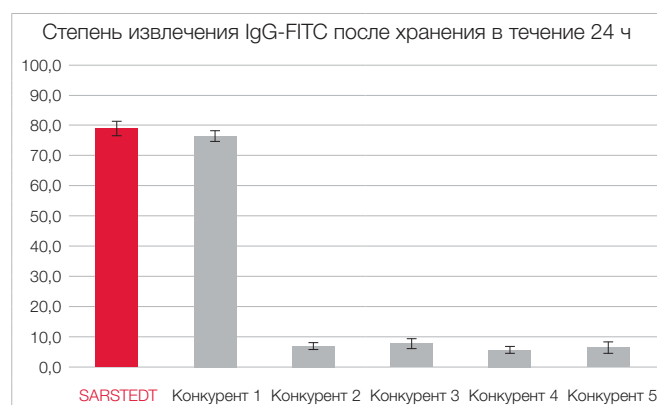
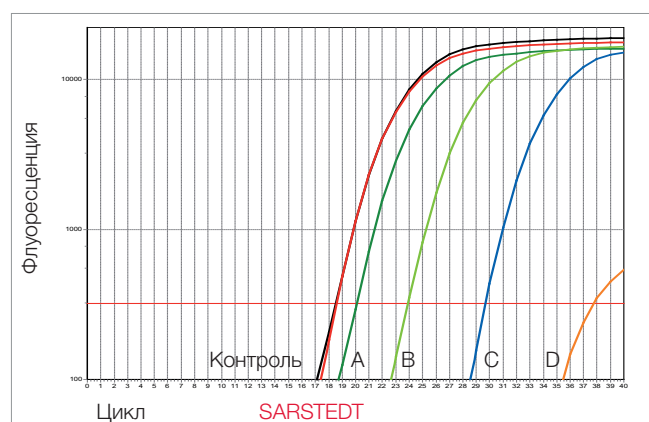


Рис. 2. 8 x 125 мкл раствора конъюгата IgG-FITC (1,0 мкг/мл в PBS; Sigma Aldrich, арт. № F9636) хранили 24 часа в изделиях SARSTEDT Protein Low Binding и изделиях от 5 конкурентов. После инкубации по 100 мкл перенесли в чёрные планшеты ELISA (SARSTEDT, арт. № 82.1581.220), которые ранее блокировали не менее 2 часов в растворе 1 x Roti-Block (Carl Roth, арт. № A151.4), измерение проводили в планшет-ридере Infinite 200 pro (Tecan). Эксперимент повторяли 3 дня подряд. Хранение в изделиях SARSTEDT Protein Low Binding – в отличие от большинства протестированных конкурирующих изделий – не ведёт к значимым потерям. Один из конкурирующих продуктов также показал высокую степень извлечения.

### DNA Low Binding – сравнительное представление потерь ДНК



Контроль  
SARSTEDT  
Поставщик А  
Поставщик В  
Поставщик С  
Поставщик D

Рис. 3. 10 тестовых пробирок каждого производителя заполняли 100 мкл раствора плазмидной ДНК (концентрация:  $10^4$  копии/мкл) и встряхивали при температуре 37 °C.

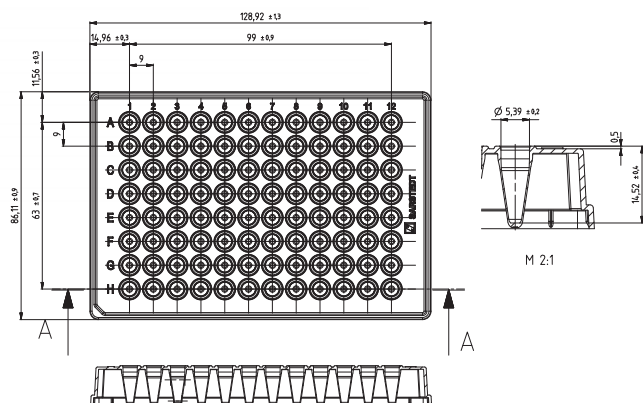
После инкубации в течение 3 часов содержание ДНК определяли методом ПЦР в реальном времени. На данной диаграмме показана для примера одна из 10 серий эксперимента.

ПЦР-планшеты Multiply® от SARSTEDT –  
максимальная надёжность





## ПЦР-планшеты с кромкой – высочайшая эффективность и минимальная вариативность



### Информация об изделии:

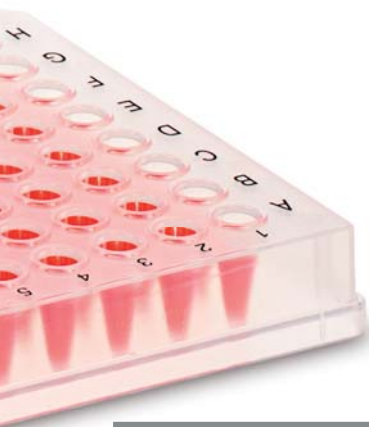
Профиль: . . . . . Низкий профиль

Максимальный объём лунок: . . . . . 0,1 мл

Срезанный угол: . . . . . Н1

### Особенности и преимущества:

- Тонкостенная конструкция лунок обеспечивает быструю и равномерную теплопередачу, что гарантирует надёжные результаты с высокой воспроизводимостью.
- Размеры соответствуют требованиям ANSI и допускают использование в автоматизированных системах.
- Приподнятая кромка вокруг каждой лунки защищает от перекрёстной контаминации, позволяет надёжно закрывать лунки плёнками для защиты от потерь вследствие испарения.
- Чёрная буквенно-цифровая маркировка облегчает идентификацию проб и возможность прослеживания при ручном заполнении.
- Производство в условиях чистого помещения и независимые биологические испытания гарантируют исключительные параметры чистоты согласно сертификации PCR Performance Tested и Biosphere® plus.
- Испытания на абсолютную герметичность каждой лунки для максимальной безопасности при работе с ценными пробами.
- Возможностью лёгкого и безопасного штабелирования для эффективного использования ограниченного пространства.



| Наименование  | Цвет                           | Степень чистоты | Упаковка                            | Кат. №      |
|---|--------------------------------|-----------------|-------------------------------------|-------------|
| 96-луночный ПЦР-планшет с кромкой                         | прозрачный                     |                 | 10 шт. в пакете и 100 шт. в коробке | 72.1980     |
| 96-луночный ПЦР-планшет с кромкой                         | прозрачный                     |                 | 1 шт. в блистере и 20 шт. в коробке | 72.1980.201 |
| 96-луночный ПЦР-планшет с кромкой                         | белый (оптимизирован для кПЦР) |                 | 10 шт. в пакете и 100 шт. в коробке | 72.1980.010 |
| 96-луночный ПЦР-планшет с кромкой, <b>DNA Low Binding</b> | прозрачный                     |                 | 10 шт. в пакете и 100 шт. в коробке | 72.1980.700 |

Другие цвета и варианты со штрих-кодированием - по запросу.

Подходящие стрипы крышек и плёнки для заклеивания приводятся на страницах 24-27.

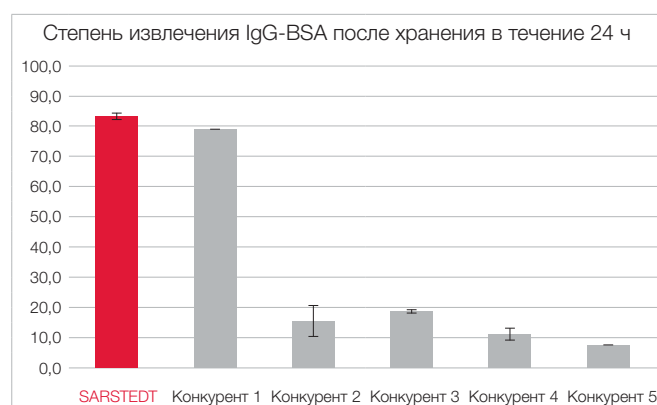




## Планшет Protein Low Binding с кромкой

В области масс-спектрометрического анализа белков и пептидов, при котором обычно используются стеклянные виалы и обычные пробирки из PP, известным феноменом является потеря анализируемого материала. После падения концентрации ниже критического уровня надёжный анализ с использованием традиционных пробирок становится невозможен. Поэтому для

подготовки, подачи проб и хранения минимальных объёмов проб при отрицательных температурах (от -20 до -80 °C) мы предлагаем 96-луночные планшеты Protein Low Binding с кромкой. Также эти планшеты отлично подходят для использования при иммунопреципитации, очистке и выделении белков, при обработке и хранении проб белков, пептидов и антител.



8 x 125 мкл раствора конъюгата BSA-FITC (1,0 мкг/мл в PBS; ThermoFisher Scientific, арт. № A23015) хранили 24 часа в изделиях SARSTEDT Protein Low Binding и изделиях от 5 конкурентов. После инкубации по 100 мкл перенесли в чёрные планшеты ELISA (SARSTEDT, арт. № 82.1581.220), которые ранее блокировали не менее 2 часов в растворе 1 x Roti-Block (Carl Roth, арт. № A151.4), измерение проводили в планшет-ридере Infinite 200 pro (Tecan). Эксперимент повторяли 3 дня подряд. Хранение в изделиях SARSTEDT Protein Low Binding – в отличие от большинства протестированных конкурирующих изделий – не ведёт к значимым потерям. Один из конкурирующих продуктов также показал высокую степень извлечения.

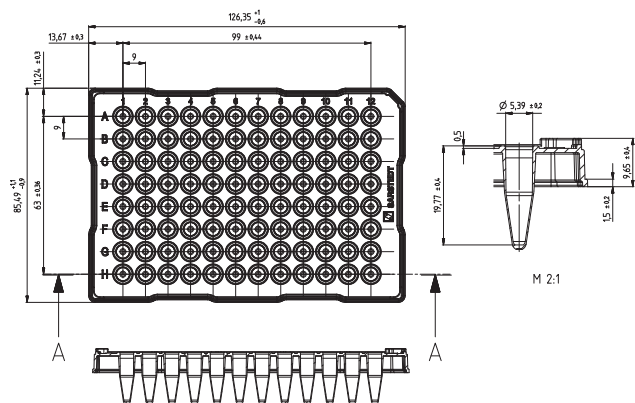


**Совет:**  
для хранения рекомендуется  
закрывать пробы совместимыми  
стрипами крышек 65.989.002.

| Наименование  | Цвет             | Степень чистоты | Упаковка                             | Кат. №      |
|---|------------------|-----------------|--------------------------------------|-------------|
| 96-луночный ПЦР-планшет с кромкой, <b>Protein Low Binding</b> | прозрачный       |                 | 10 шт. в пакете и 100 шт. в коробке  | 72.1980.600 |
| Стрипы крышек для ПЦР   | высокопрозрачный |                 | 120 шт. в пакете и 480 шт. в коробке | 65.989.002  |



## ПЦР-планшеты с половинной кромкой – высокий профиль



### Информация об изделии:

Профиль: . . . . . Высокий профиль

Максимальный объём лунок: . . . . . 0,2 мл

Срезанный угол: . . . . . A12

### Особенности и преимущества:

- Тонкостенная конструкция лунок обеспечивает быструю и равномерную теплопередачу, что гарантирует надёжные результаты с высокой воспроизводимостью.
- Приподнятая кромка вокруг каждой лунки защищает от перекрёстной контаминации, позволяет надёжно закрывать лунки плёнками для защиты от потерь вследствие испарения.
- Чёрная буквенно-цифровая маркировка облегчает идентификацию проб и возможность прослеживания при ручном заполнении.
- Производство в условиях чистого помещения и независимые биологические испытания гарантируют исключительные параметры чистоты согласно сертификации PCR Performance Tested и Biosphere® plus.
- Испытания на абсолютную герметичность каждой лунки для максимальной безопасности при работе с ценными пробами.
- Возможностью лёгкого и безопасного штабелирования для эффективного использования ограниченного пространства.

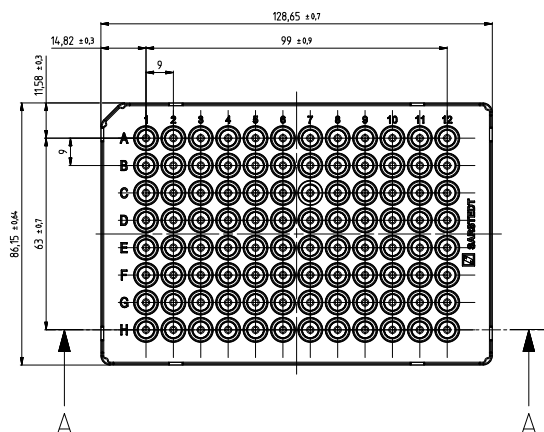
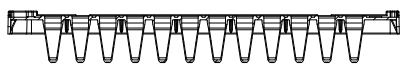
| Наименование   | Цвет                           | Степень чистоты | Упаковка                            | Кат. №      |
|--|--------------------------------|-----------------|-------------------------------------|-------------|
| 96-луночный ПЦР-планшет с половинной кромкой                         | прозрачный                     |                 | 10 шт. в пакете и 100 шт. в коробке | 72.1979     |
| 96-луночный ПЦР-планшет с половинной кромкой                         | прозрачный                     |                 | 1 шт. в блистере и 20 шт. в коробке | 72.1979.201 |
| 96-луночный ПЦР-планшет с половинной кромкой                         | белый (оптимизирован для кПЦР) |                 | 10 шт. в пакете и 100 шт. в коробке | 72.1979.010 |
| 96-луночный ПЦР-планшет с половинной кромкой и штрих-кодом           | прозрачный                     |                 | 10 шт. в пакете и 100 шт. в коробке | 72.1979.003 |
| 96-луночный ПЦР-планшет с половинной кромкой, <b>DNA Low Binding</b> | прозрачный                     |                 | 10 шт. в пакете и 100 шт. в коробке | 72.1979.700 |
| 96-луночный ПЦР-планшет с половинной кромкой и плоским дном          | прозрачный                     |                 | 5 шт. в пакете и 100 шт. в коробке  | 72.1979.102 |
| 96-луночный ПЦР-планшет с половинной кромкой и плоским дном          | белый (оптимизирован для кПЦР) |                 | 5 шт. в пакете и 100 шт. в коробке  | 72.1979.132 |

Другие цвета и варианты со штрих-кодированием - по запросу.

Подходящие стрипы крышек и плёнки для заклеивания приводятся на страницах 24-27.



## ПЦР-планшеты с половинной кромкой – низкий профиль



### Информация об изделии:

Профиль: . . . . . Низкий профиль

Максимальный объём лунок: . . . . . 0,1 мл

Срезанный угол: . . . . . A1

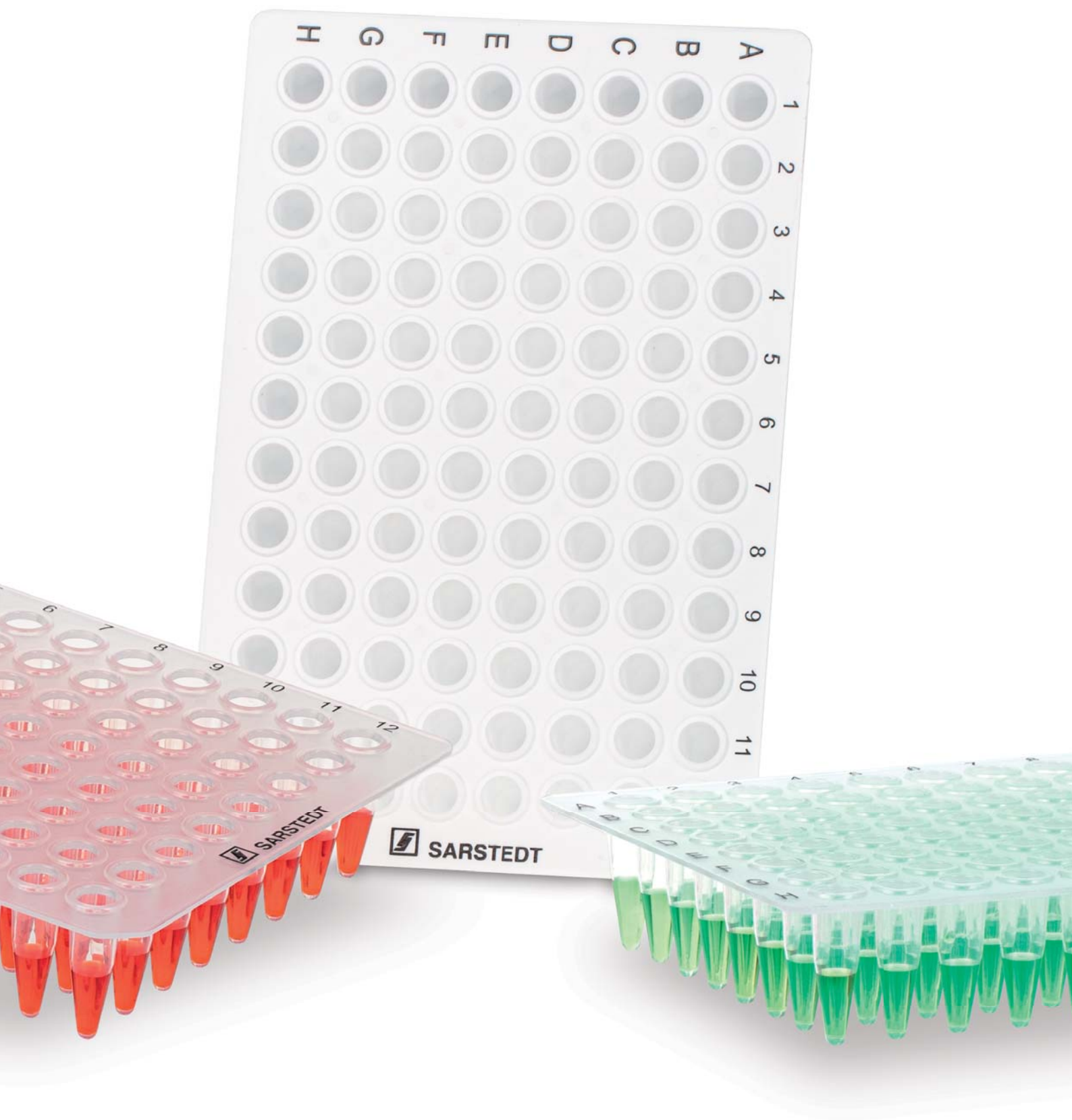
### Особенности и преимущества:

- Тонкостенная конструкция лунок обеспечивает быструю и равномерную теплопередачу, что гарантирует надёжные результаты с высокой воспроизводимостью.
- Размеры соответствуют требованиям ANSI и допускают использование в автоматизированных системах.
- Приподнятая кромка вокруг каждой лунки защищает от перекрёстной контаминации, позволяет надёжно закрывать лунки плёнками для защиты от потерь вследствие испарения.
- Чёрная буквенно-цифровая маркировка облегчает идентификацию проб и возможность прослеживания при ручном заполнении.
- Производство в условиях чистого помещения и независимые биологические испытания гарантируют исключительные параметры чистоты согласно сертификации PCR Performance Tested.
- Испытания на абсолютную герметичность каждой лунки для максимальной безопасности при работе с ценными пробами.
- Возможностью лёгкого и безопасного штабелирования для эффективного использования ограниченного пространства.

| Наименование   | Цвет                              | Степень чистоты | Упаковка                            | Кат. №      |
|--|-----------------------------------|-----------------|-------------------------------------|-------------|
| 96-луночный ПЦР-планшет с половинной кромкой                     | прозрачный                        |                 | 10 шт. в пакете и 100 шт. в коробке | 72.1981     |
| 96-луночный ПЦР-планшет с половинной кромкой                     | белый<br>(оптимизирован для кПЦР) |                 | 10 шт. в пакете и 100 шт. в коробке | 72.1981.010 |
| 96-луночный ПЦР-планшет с половинной кромкой для Lightcycler 480 | белый<br>(оптимизирован для кПЦР) |                 | 25 шт. в пакете и 100 шт. в коробке | 72.1982.202 |

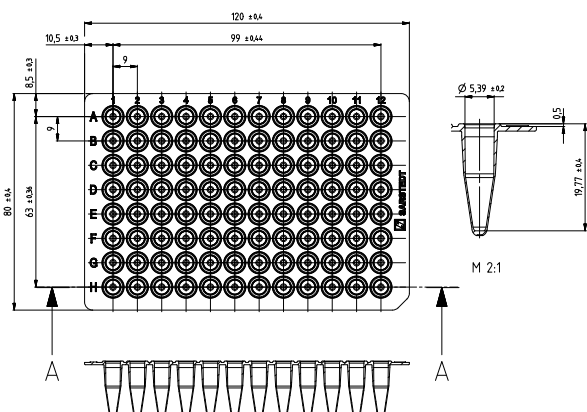
Другие цвета и варианты со штрих-кодированием - по запросу.

Подходящие стрипы крышек и плёнки для заклеивания приводятся на страницах 24-27.





## ПЦР-планшеты без кромки – высокий профиль



### Информация об изделии:

Профиль: . . . . . Высокий профиль

Максимальный объём лунок: . . . . . 0,2 мл

Срезанный угол: . . . . . H12

### Особенности и преимущества:

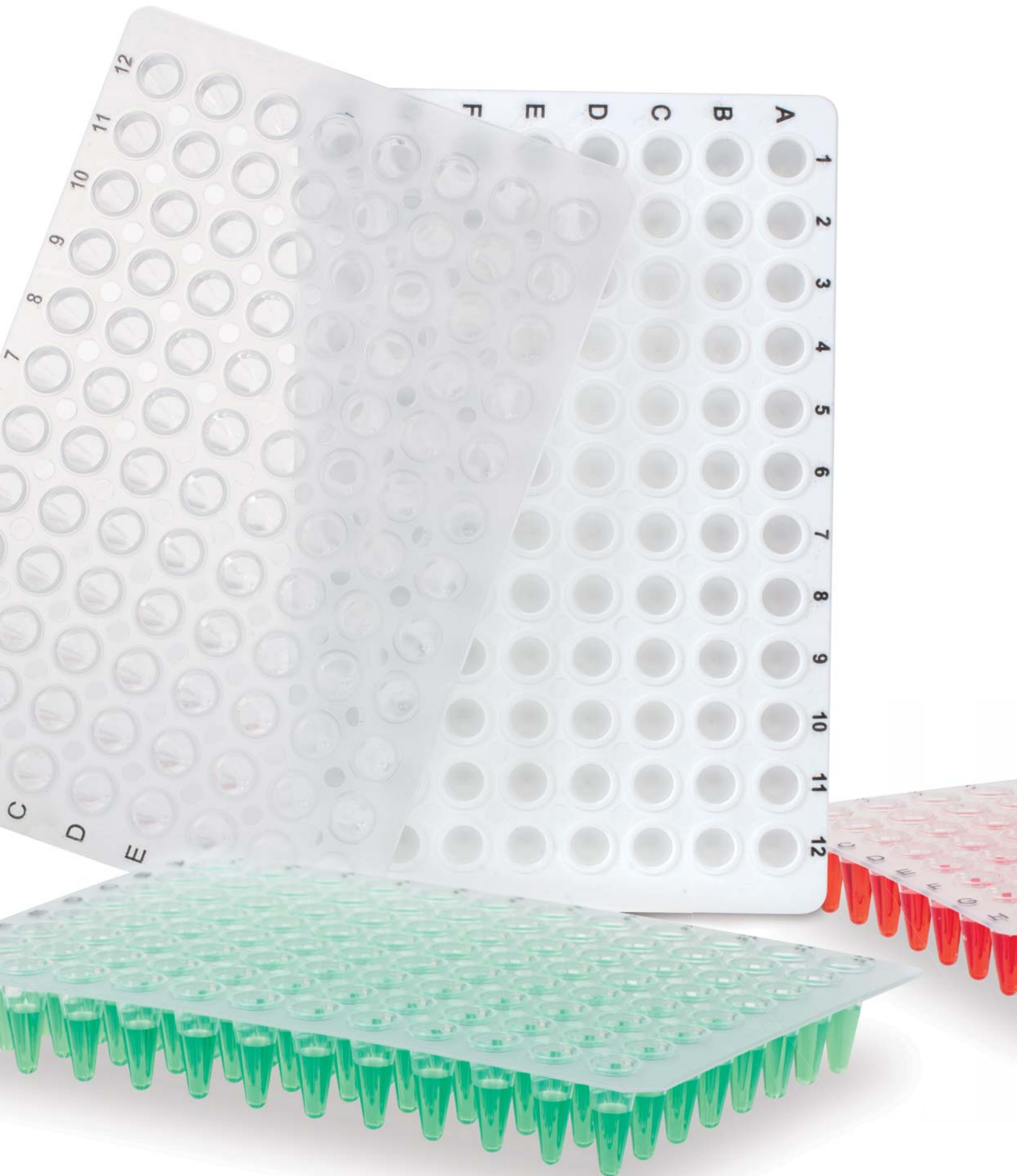
- Легко разрезаются, если количество поступающих проб незначительно или требуются 24-луночные или 48-луночные форматы.
- Тонкостенная конструкция лунок обеспечивает быструю и равномерную теплопередачу, что гарантирует надёжные результаты с высокой воспроизводимостью.
- Размеры соответствуют требованиям ANSI и допускают использование в автоматизированных системах.
- Приподнятая кромка вокруг каждой лунки защищает от перекрёстной контаминации, позволяет надёжно закрывать лунки плёнками для защиты от потерь вследствие испарения.
- Чёрная буквенно-цифровая маркировка облегчает идентификацию проб и возможность прослеживания при ручном заполнении.
- Производство в условиях чистого помещения и независимые биологические испытания гарантируют исключительные параметры чистоты согласно сертификации PCR Performance Tested.
- Испытания на абсолютную герметичность каждой лунки для максимальной безопасности при работе с ценными пробами.
- Возможностью лёгкого и безопасного штабелирования для эффективного использования ограниченного пространства.



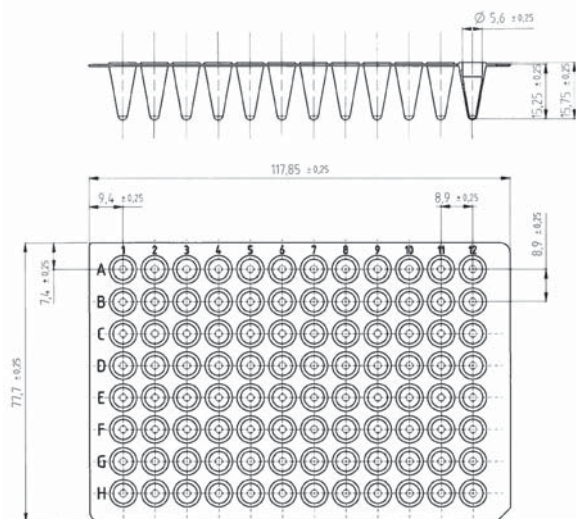
| Наименование                       | Цвет                           | Степень чистоты | Упаковка                            | Кат. №      |
|------------------------------------|--------------------------------|-----------------|-------------------------------------|-------------|
| 96-луночный ПЦР-планшет без кромки | прозрачный                     |                 | 10 шт. в пакете и 100 шт. в коробке | 72.1978     |
| 96-луночный ПЦР-планшет без кромки | белый (оптимизирован для кПЦР) |                 | 10 шт. в пакете и 100 шт. в коробке | 72.1978.010 |

Варианты цветов – по запросу.

Подходящие стрипы крышек и плёнки для заклеивания приводятся на страницах 24-27.



## ПЦР-планшеты без кромки – низкий профиль



### Информация об изделии:

Профиль: . . . . . Низкий профиль

Максимальный объем лунок: . . . . . 0,1 мл

Срезанный угол: . . . . . H12

### Особенности и преимущества:

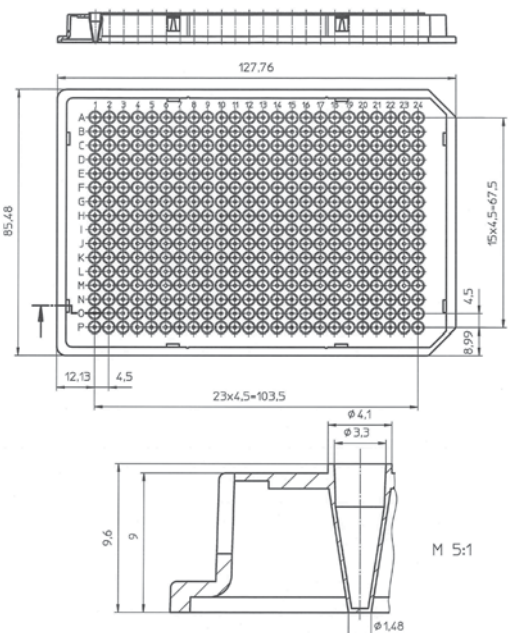
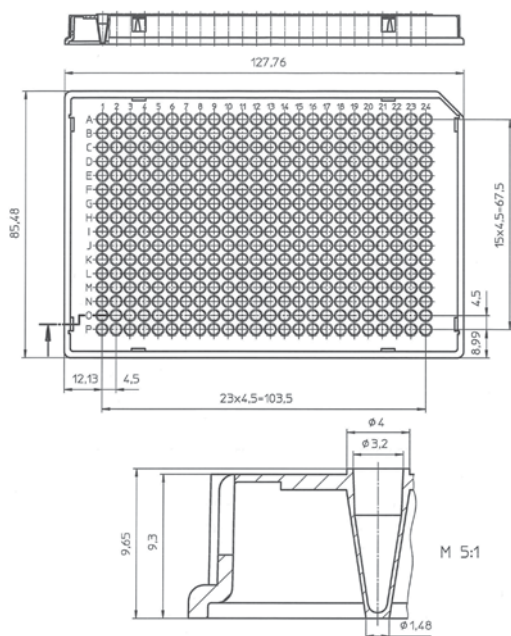
- Легко разрезаются, если количество поступающих проб незначительно или требуются 24-луночные или 48-луночные форматы.
- Тонкостенная конструкция лунок обеспечивает быструю и равномерную теплопередачу, что гарантирует надёжные результаты с высокой воспроизводимостью.
- Размеры соответствуют требованиям ANSI и допускают использование в автоматизированных системах.
- Приподнятая кромка вокруг каждой лунки защищает от перекрёстной контаминации, позволяет надёжно закрывать лунки плёнками для защиты от потерь вследствие испарения.
- Чёрная буквенно-цифровая маркировка облегчает идентификацию проб и возможность прослеживания при ручном заполнении.
- Производство в условиях чистого помещения и независимые биологические испытания гарантируют исключительные параметры чистоты согласно сертификации PCR Performance Tested.
- Возможностью лёгкого и безопасного штабелирования для эффективного использования ограниченного пространства.



| Наименование                       | Цвет                           | Степень чистоты | Упаковка                            | Кат. №      |
|------------------------------------|--------------------------------|-----------------|-------------------------------------|-------------|
| 96-луночный ПЦР-планшет без кромки | прозрачный                     |                 | 20 шт. в пакете и 100 шт. в коробке | 72.1977.202 |
| 96-луночный ПЦР-планшет без кромки | белый (оптимизирован для кПЦР) |                 | 20 шт. в пакете и 100 шт. в коробке | 72.1977.232 |



## 384-луночные ПЦР-планшеты



### Информация об изделии:

Профиль: . . . . . Низкий профиль  
 Максимальный объём лунок: . . . . . 40 мкл  
 Срезанный угол: . . . . . A24 или A24 и P24

### Особенности и преимущества:

- Тонкостенная конструкция лунок обеспечивает быструю и равномерную теплопередачу, что гарантирует надёжные результаты с высокой воспроизводимостью.
- Размеры соответствуют требованиям ANSI и допускают использование в автоматизированных системах.
- Приподнятая кромка вокруг каждой лунки защищает от перекрёстной контаминации, позволяет надёжно закрывать лунки плёнками для защиты от потерь вследствие испарения.
- Чёрная буквенно-цифровая маркировка облегчает идентификацию проб и возможность прослеживания при ручном заполнении.
- Производство в условиях чистого помещения и независимые биологические испытания гарантируют исключительные параметры чистоты согласно сертификации PCR Performance Tested.

| Наименование                       | Цвет                           | Степень чистоты | Упаковка                            | Кат. №      |
|------------------------------------|--------------------------------|-----------------|-------------------------------------|-------------|
| 384-луночный ПЦР-планшет с кромкой | прозрачный                     |                 | 25 шт. в пакете и 50 шт. в коробке  | 72.1984.202 |
| 384-луночный ПЦР-планшет с кромкой | белый (оптимизирован для кПЦР) |                 | 50 шт. в пакете и 100 шт. в коробке | 72.1985.202 |

# ПЦР-планшеты MultiPLY® – таблица совместимости

| Число лунок              | 96     | 96                     | 96  | 96  | 96                     | 384         |
|--------------------------|--------|------------------------|---|---|------------------------|-------------|
| Половинная/полная кромка | нет    | нет                    | половинная  | полная  | половинная             | полная      |
| Профиль                  | высок. | высок.                 | высок.  | низкий  | низкий                 | -           |
| Кат. № ПЦР-планшета      | 72.985 | 72.1978<br>72.1978.010 | 72.1979<br>72.1979.010<br>72.1979.003<br>72.1979.201<br>72.1979.700<br>72.1979.102<br>72.1979.132 | 72.1980<br>72.1980.010<br>72.1980.201<br>72.1980.600<br>72.1980.700 | 72.1981<br>72.1981.010 | 72.1984.202 |

## Amersham Biosciences® / GE Healthcare®

Система анализа ДНК MegaBACE 500/1000



Система анализа ДНК MegaBACE 4000



## Analytik Jena® / Biometra®

FlexCycler<sup>2</sup> 96 лунок



qTOWER 2.0/2.2 SP



SpeedCycler<sup>2</sup> 96 лунок SP и SPR



TAdvanced



TOne



TOptical



TRobot 96 лунок



TRobot 384 лунки



TProfessional 96-луночные модели (кроме TRIO)



TProfessional 384-луночные модели (кроме TRIO)



## Applied Biosystems® / Life Technologies®

GeneAmp<sup>®</sup> 2700, 2720



GeneAmp<sup>®</sup> 7500 / 5700



GeneAmp<sup>®</sup> 9600



GeneAmp<sup>®</sup> 9700



GeneAmp<sup>®</sup> 9800 FAST Block



PE 2700



PE 9600



PE 9700



Prism<sup>®</sup> 2720



Prism<sup>®</sup> 7000 / 7700



Prism<sup>®</sup> 7300 / 7500



Prism<sup>®</sup> 7500 Fast



Prism<sup>®</sup> 7900HT



Prism<sup>®</sup> 7900 Fast



Prism<sup>®</sup> 7900HT Fast



QuantStudio™ (3, 5, 6, 7 и 12)



StepOne Plus™



Veriti<sup>®</sup> 96 лунок / 384 лунки



Veriti<sup>®</sup> Fast 96 лунок



ViiA7™



310 Genetic Analyser



3100 / 3130 Genetic Analyser



3500 / 3500XL Genetic Analyser



3700 / 3730 / 3730XL Genetic Analyser



## PeqLab®

peqSTAR 96



peqSTAR 384



## Thermo Fisher Scientific®

Система MultiBlock



PCR Sprint



Условные обозначения: = рекомендовано = испытания не проводились

\* с соответствующим адаптером от ABI

Таблица совместимости даёт лишь рекомендации по использованию указанных продуктов. Обращаем ваше внимание, что мы не проводим плановое тестирование изделий на совместимость с указанными приборами. Таким образом, мы не даём гарантий по совместимости.

| Число лунок              | 96 проб. установл. | 96                     | 96  | 96  | 96                     | 384         | 96            | 384           |
|--------------------------|--------------------|------------------------|---|---|------------------------|-------------|---------------|---------------|
| Половинная/полная кромка | нет                | нет                    | половинная  | полная  | половинная             | полная      | половинная    | полная        |
| Профиль                  | высок.             | высок.                 | высок.  | низкий  | низкий                 | -           | "Lightcycler" | "Lightcycler" |
| Кат. № ПЦР-планшета      | 72.985             | 72.1978<br>72.1978.010 | 72.1979<br>72.1979.010<br>72.1979.003<br>72.1979.201<br>72.1979.700<br>72.1979.102<br>72.1979.132 | 72.1980<br>72.1980.010<br>72.1980.201<br>72.1980.600<br>72.1980.700 | 72.1981<br>72.1981.010 | 72.1984.202 | 72.1982.202   | 72.1985.202   |

**BioRad® / MJ Research®**

|                             |   |   |   |   |   |   |  |  |
|-----------------------------|---|---|---|---|---|---|--|--|
| CFX96 Touch™ Real-Time PCR  |   |   |   | ● |   |   |  |  |
| CFX384 Touch™ Real-Time PCR |   |   |   |   |   | ● |  |  |
| CFX Automation System II    |   |   |   |   |   |   |  |  |
| T100™ Thermal Cycler        | ● | ● |   | ● | ● |   |  |  |
| T100™ Thermal Cycler        |   | ● | ● | ● |   | ● |  |  |
| C1000Touch™ Thermal Cycler  |   | ● | ● | ● | ● | ● |  |  |
| iCycler iQ™ Thermal Cycler  | ● | ● | ● |   |   |   |  |  |
| iQ4™ Thermal Cycler         | ● | ● | ● |   |   |   |  |  |
| iQ5™ Thermal Cycler         | ● | ● | ● |   |   |   |  |  |
| MyCycler™ Thermal Cycler    | ● | ● | ● |   |   |   |  |  |
| Chromo4™                    |   | ● |   | ● |   |   |  |  |
| Opticon™, Opticon2™         |   |   |   | ● |   |   |  |  |
| BaseStation™                |   |   |   | ● |   |   |  |  |

**Corbett Research® / Qiagen®**

|                       |  |   |  |   |  |  |  |  |
|-----------------------|--|---|--|---|--|--|--|--|
| Palm Cycler 96 лунки  |  | ● |  |   |  |  |  |  |
| Palm Cycler 384 лунки |  |   |  | ● |  |  |  |  |

**Eppendorf®**

|                           |   |   |   |   |  |   |  |  |
|---------------------------|---|---|---|---|--|---|--|--|
| Mastercycler® nexus       | ● | ● |   |   |  |   |  |  |
| Mastercycler® ep realplex |   | ● | ● |   |  | ● |  |  |
| Mastercycler® gradient    | ● | ● |   | ● |  |   |  |  |
| Mastercycler® ep gradient | ● | ● | ● | ● |  |   |  |  |
| Mastercycler® pro         | ● | ● |   | ● |  |   |  |  |

**Ericom®**

|             |  |  |   |   |  |  |  |  |
|-------------|--|--|---|---|--|--|--|--|
| Deltacycler |  |  | ● | ● |  |  |  |  |
| SingleBlock |  |  | ● | ● |  |  |  |  |
| TwinBlock   |  |  | ● | ● |  |  |  |  |

**MWG®**

|                  |  |   |   |   |  |   |  |  |
|------------------|--|---|---|---|--|---|--|--|
| Primus 96 лунки  |  | ● |   | ● |  |   |  |  |
| Primus 384 лунки |  |   |   |   |  | ● |  |  |
| The Q-Lifecycler |  | ● | ● | ● |  |   |  |  |

**Roche®**

|                          |  |  |  |  |  |  |   |   |
|--------------------------|--|--|--|--|--|--|---|---|
| Система Lightcycler® 96  |  |  |  |  |  |  | ● |   |
| Система Lightcycler® 480 |  |  |  |  |  |  | ● | ● |

**Stratagene® / Agilent®**

|                                       |   |   |   |   |   |   |  |  |
|---------------------------------------|---|---|---|---|---|---|--|--|
| Система ПЦР в реальном времени AriaMx |   |   |   | ● | ● |   |  |  |
| Mx3000P™                              | ● | ● |   |   |   |   |  |  |
| Mx3005P™                              | ● | ● | ● | ● |   |   |  |  |
| Mx4000™                               | ● | ● | ● |   |   |   |  |  |
| Gradient Cycler                       |   | ● |   | ● |   |   |  |  |
| Robocycler 384 лунки                  |   |   |   |   |   | ● |  |  |

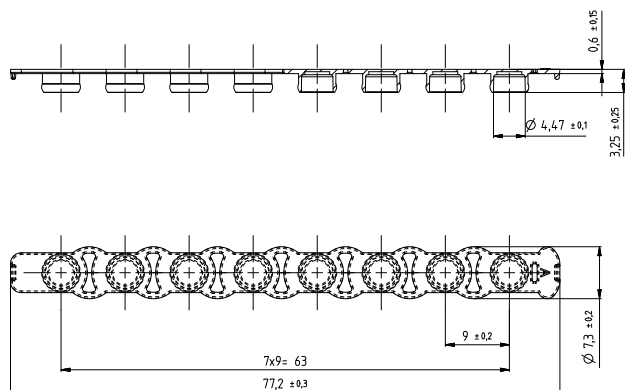
**Techné®**

|                                |   |   |   |   |   |   |  |  |
|--------------------------------|---|---|---|---|---|---|--|--|
| Cyclogene                      |   | ● |   | ● |   |   |  |  |
| Flexigene                      |   | ● | ● | ● |   |   |  |  |
| Genius / Genius Quad           |   | ● | ● | ● |   |   |  |  |
| OMN-E                          |   | ● | ● | ● |   |   |  |  |
| PCR Express                    | ● | ● | ● |   |   | ● |  |  |
| Primus 96                      |   | ● |   |   |   |   |  |  |
| Px2 / PxE                      |   | ● | ● |   |   | ● |  |  |
| Quantica                       |   |   | ● | ● |   |   |  |  |
| TC412 / TC512                  |   | ● |   | ● |   | ● |  |  |
| Touchgene / Touchgene Gradient |   | ● | ● | ● | ● |   |  |  |








## ПЦР-крышки в стрипах



### Особенности и преимущества:

- Подходят для закрывания ПЦР-планшетов и стрипов.
- Высокопрозрачные стрипы крышек оптимизированы для ПЦР в режиме реального времени и других применений с определением флуоресценции.
- Оптимизированная совместимость с ПЦР-планшетами и стрипами обеспечивает плотное закрывание.
- Простота ориентации благодаря маркировке направления на концах стрипов крышек.
- Производство в условиях чистого помещения и независимые биологические испытания гарантируют исключительные параметры чистоты согласно сертификации PCR Performance Tested и Biosphere® plus.

**Совет:**  
при хранении проб в ПЦР-планшетах  
рекомендуется закрывать их стрипами  
крышек для того, чтобы можно было легко  
открывать и снова закрывать их.

| Наименование         | Цвет             | Степень чистоты   | Подходит для   | Упаковка                              | Кат. №      |
|----------------------|------------------|---|--|---------------------------------------|-------------|
| ПЦР-крышки в стрипах | высокопрозрачный |  | 72.1978<br>72.1978.010<br>72.1979<br>72.1979.010<br>72.1979.003<br>72.1979.201<br>72.1979.700<br>72.1980                     | 12 шт. в пакете и 240 шт. в коробке   | 65.989      |
| ПЦР-крышки в стрипах | высокопрозрачный |  | 72.1980.010<br>72.1980.201<br>72.1980.600<br>72.1980.700<br>72.1981<br>72.1981.010<br>72.985.002<br>72.985.092<br>72.985.992 | 120 шт. в пакете и 480 шт. в коробке  | 65.989.002  |
| ПЦР-крышки в стрипах | прозрачный       |  | 72.1979.102<br>72.1979.132<br>72.1982.202  | 12 шт. в пакете и 1 200 шт. в коробке | 65.1998.400 |

## Плѐнки для заклеивания

Для герметичного запечатывания полипропиленовых, полистироловых и поликарбонатных микропланшетов с целью предотвращения испарения и защиты образцов во время работы, хранения и транспортировки требуются специальные пленочные материалы.

SARSTEDT предлагает различные заклеивающие пленки, специально разработанные для соблюдения высоких требований ПЦР, хранения активных веществ и работы с большим потоком проб. Во избежание контаминации ДНКазами/РНКазами и нуклеиновыми кислотами все пленки производятся в условиях чистой комнаты.



### Высокопрозрачная адгезивная пленка для количественной ПЦР в реальном времени (кПЦР) • Кат. № 95.1999

Тонкая пленка толщиной 50 мкм покрыта кристально прозрачным клеем, который не оставляет разводов и незначительно прилипает при комнатной температуре. Это упрощает использование, при этом сильное прилипание возникает только при надавливании на пленку, обеспечивая минимальные потери от испарения.

- Высокопрозрачная пленка специально разработана для ПЦР в реальном времени (кПЦР) и других применений с измерением флуоресценции.
- Надежная герметизация благодаря инновационному клеящему веществу.
- Пленка не прилипает к перчаткам при наклеивании.
- Оптимальная защита образцов благодаря инкапсулированному клею.



### Прозрачная адгезивная пленка для количественной ПЦР в реальном времени (кПЦР) • Кат. № 95.1993

Исключительно прозрачная полиэфирная пленка толщиной 50 мкм, покрытая тонким слоем клея.

- Высокопрозрачная.
- Высокий уровень защиты от испарения.



### Прозрачная адгезивная пленка для ПЦР • Кат. № 95.1994

Оптически прозрачная пленка для ПЦР

- Идеально подходит для хранения образцов при температуре до -70 °С.
- Исключительная прочность и стойкость.



## Прочная и прозрачная адгезивная пленка для хранения образцов • Кат. № 95.1992



- Идеально подходит для хранения образцов при температуре до -80 °С.
- Съемная пленка.
- Высокая устойчивость к растворителям, таким как диметилсульфоксид.

## Адгезивная алюминиевая пленка для ПЦР и хранения образцов • Кат. № 95.1995



Термостойкая, прочная и прокалываемая алюминиевая пленка толщиной 38 мкм характеризуется высоким уровнем защиты от испарения и высокой устойчивостью к растворителям. Перфорированные боковые полосы легко отделяются после нанесения.

- Алюминиевая плёнка легко прокалывается наконечниками для пипеток.
- Идеально подходит для хранения образцов/активных веществ при температуре до -70 °С.

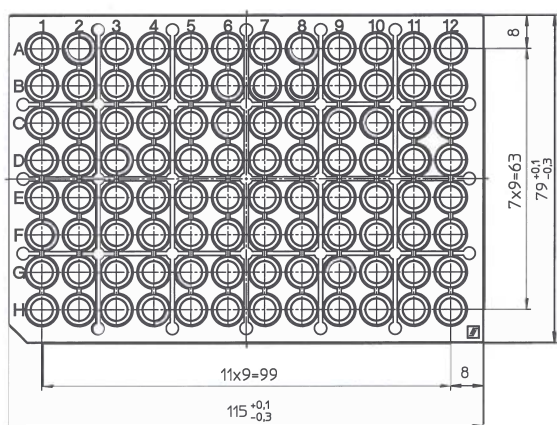
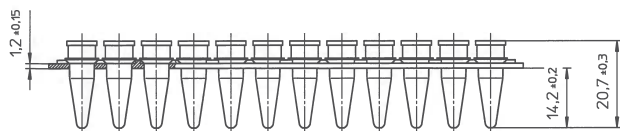
| Наименование продукта                              | Применение                  | Особые характеристики   | Оптич. прозрачность | Возможность прокалывания | Функциональный температурный диапазон | Упаковка                      | Кат. №  |
|--|-----------------------------|---|---------------------|--------------------------|---------------------------------------|-------------------------------|---------|
| Клейкая оптически высокопрозрачная пленка для кПЦР | кПЦР, флуоресцентный анализ | Высокая прозрачность, термочувствительный клей, минимальное испарение | +                   | Нет                      | От -80 °С до 100 °С                   | 100 пленок / внутр. карт. уп. | 95.1999 |
| Прозрачная пленка для ПЦР                          | ПЦР, кПЦР                   | Тонкий материал, высокая оптическая прозрачность                      | +                   | Нет                      | От -40 °С до 120 °С                   | 100 пленок / внутр. карт. уп. | 95.1993 |
| Прозрачная пленка для ПЦР                          | ПЦР, хранение образцов      | Высокая адгезионная способность и химическая устойчивость             | +                   | Нет                      | От -70 °С до 105 °С                   | 100 пленок / внутр. карт. уп. | 95.1994 |
| Адгезивная алюминиевая пленка                      | Хранение образцов, ПЦР      | Прокалываемая, светозащита образцов, высокая химическая устойчивость  | -                   | Да                       | От -70 °С до 105 °С                   | 100 пленок / внутр. карт. уп. | 95.1995 |
| Прозрачная пленка                                  | Хранение образцов, ПЦР      | Исключительная прочность, минимальное испарение                       | +                   | Нет                      | От -80 °С до 120 °С                   | 100 пленок / внутр. карт. уп. | 95.1992 |

### Какая пленка подходит для моей задачи?

| Применение                              | Спецификация областей применения   | Идеальный продукт | Возможность прокалывания | Возможность снятия |
|---|--|-------------------|--------------------------|--------------------|
| ПЦР и кПЦР в реальном времени (кПЦР)    | Максимальная прозрачность и безопасность образцов (инкапсулированный клей) | 95.1999           | Нет                      | Да                 |
|   | Превосходная прозрачность и стандартный клей                               | 95.1993           | Нет                      | Да                 |
|   | Стандартная прозрачность и безопасность образцов                           | 95.1994           | Нет                      | Да                 |
| Флуоресцентные и люминесцентные анализы | Максимальная прозрачность и безопасность образцов (инкапсулированный клей) | 95.1999           | Нет                      | Да                 |
|   | Превосходная прозрачность и стандартный клей                               | 95.1993           | Нет                      | Да                 |
| Хранение образцов                       | Хранение светочувствительных образцов                                      | 95.1995           | Да                       | Средн.             |
|   | Стандартное хранение образцов при -80 °С                                   | 95.1992           | Нет                      | Да                 |
| Защита от испарения (ПЦР)               | Стандартная прозрачность и безопасность образцов                           | 95.1992           | Нет                      | Да                 |



## Предварительно заполненные стрипами ПЦР-планшеты – удобная альтернатива 2-компонентным ПЦР-планшетам с рамкой из поликарбоната



### Информация об изделии:

Профиль: . . . . . Высокий профиль

Максимальный объем лунок: . . . . . 0,2 мл

**12 предварительно установленных ПЦР-стрипов в рабочем ПЦР-лотке с сертификацией по максимальному стандарту чистоты**

### Особенности и преимущества:

- Исполнение Biosphere® plus, в индивидуальной стерильной упаковке
- Закрываются высокопрозрачным стрипом крышек кат. № 65.989
- Рамка из поликарбоната
- Возможность применения в RackSystem (см. стр. 37)



| Наименование                                      | Цвет             | Степень чистоты | Упаковка   | Кат. № |
|---|------------------|-----------------|--|--------|
| 96-луночный ПЦР-планшет с установленными стрипами | прозрачный       |                 | индивидуальная упаковка в пакет и 20 шт. в коробке | 72.985 |
| ПЦР-крышки в стрипах, Biosphere® plus             | высокопрозрачный |                 | 12 шт. в пакете и 240 шт. в коробке                | 65.989 |



## ПЦР-стрипы с отдельным стрипом крышек



### Информация об изделии:

Профиль: . . . . . Высокий профиль  
 Максимальный объём лунок: . . . . . 0,2 мл

### Особенности и преимущества:

- Оптимизированная совместимость ПЦР-стрипов и крышек обеспечивает плотное закрывание.
- Без риска перекручивания, перегиба или поломки – усиленные перемычки препятствуют провисанию ПЦР-стрипов.
- Простота ориентации благодаря маркировке направления на концах стрипов крышек (выпуклость с одной стороны).
- Тонкостенная конструкция лунок обеспечивает быструю и равномерную теплопередачу, что гарантирует надёжные результаты с высокой воспроизводимостью.
- Универсальная совместимость стрипов крышек как с ПЦР-стрипами, так и ПЦР-планшетами.
- Производство в условиях чистого помещения и независимые биологические испытания гарантируют исключительные параметры чистоты согласно сертификации PCR Performance Tested и Biosphere® plus.

| Наименование                                  | Цвет  | Степень чистоты | Упаковка  | Кат. №     |
|---|---|-----------------|---|------------|
| 8-луночный ПЦР-стрип без прикреплённых крышек | прозрачный                                      |                 | 120 шт. в пакете и 480 шт. в коробке                  | 72.985.002 |
| 8-луночный ПЦР-стрип без прикреплённых крышек | белый (оптимизирован для кПЦР)                  |                 | 120 шт. в пакете и 480 шт. в коробке                  | 72.985.092 |
| 8-луночный ПЦР-стрип без прикреплённых крышек | разные цвета (красный, зелёный, синий, лиловый) |                 | по 120 шт. каждого цвета в пакете и 480 шт. в коробке | 72.985.992 |
| Высокопрозрачный стрип крышек                 | прозрачный                                      |                 | 120 шт. в пакете и 480 шт. в коробке                  | 65.989.002 |

Другие варианты цветов – по запросу.

## ПЦР-стрипы с отдельным стрипом крышек

### Информация об изделии:

Профиль: . . . . . Низкий профиль  
 Максимальный объём лунок: . . . . . 0,1 мл



### Особенности и преимущества:

- Оптимизированная совместимость ПЦР-стрипов и крышек обеспечивает плотное закрывание.
- Тонкостенная конструкция лунок обеспечивает быструю и равномерную теплопередачу, что гарантирует надёжные результаты с высокой воспроизводимостью.
- Производство в условиях чистого помещения и независимые биологические испытания гарантируют исключительные параметры чистоты согласно сертификации PCR Performance Tested.
- ПЦР-крышки в стрипах входят в комплект.



| Наименование                                  | Цвет                           | Степень чистоты   | Упаковка                                 | Кат. №     |
|---|--------------------------------|---|--|------------|
| 8-луночный ПЦР-стрип без прикреплённых крышек | прозрачный                     |  | по 125 шт. в пакете и 1250 шт. в коробке | 72.982.002 |
| 8-луночный ПЦР-стрип без прикреплённых крышек | белый (оптимизирован для кПЦР) |  | по 125 шт. в пакете и 1250 шт. в коробке | 72.982.092 |



## ПЦР-стрипы с прикрепленными крышками



### Информация об изделии:

Профиль: . . . . . Высокий профиль  
 Максимальный объем лунок: . . . . . 0,2 мл



### Особенности и преимущества:

- Повышенная безопасность без ущерба для удобства работы – встроенная защитная пластинка препятствует случайному контакту с внутренней поверхностью крышки.
- Без риска перекручивания, перегиба и поломки
- Усиленные перемычки препятствуют провисанию ПЦР-стрипов.
- Плоская крышка с большой поверхностью для надписей.
- Тонкостенная конструкция лунок обеспечивает быструю и равномерную теплопередачу, что гарантирует надёжные результаты с высокой воспроизводимостью.
- Производство в условиях чистого помещения и независимые биологические испытания гарантируют исключительные параметры чистоты согласно сертификации PCR Performance Tested и Biosphere® plus.

| Наименование                                   | Цвет  | Степень чистоты | Упаковка  | Кат. №     |
|--|---|-----------------|---|------------|
| 8-луночный ПЦР-стрип с прикрепленными крышками | прозрачный                                      |                 | 120 шт. в пакете и 480 шт. в коробке                  | 72.991.002 |
| 8-луночный ПЦР-стрип с прикрепленными крышками | разные цвета (красный, зелёный, синий, лиловый) |                 | по 120 шт. каждого цвета в пакете и 480 шт. в коробке | 72.991.992 |
| 4-луночный ПЦР-стрип с прикрепленными крышками | прозрачный                                      |                 | 120 шт. в пакете и 480 шт. в коробке                  | 72.990.002 |
| 4-луночный ПЦР-стрип с прикрепленными крышками | прозрачный                                      |                 | 50 шт. в пакете и 400 шт. в коробке                   | 72.990     |
| 4-луночный ПЦР-стрип с прикрепленными крышками | разные цвета (красный, зелёный, синий, лиловый) |                 | по 120 шт. каждого цвета в пакете и 480 шт. в коробке | 72.990.992 |

### Низкопрофильные ПЦР-стрипы (0,1 мл) с прикрепленными крышками

| Наименование                                   | Цвет       | Степень чистоты | Упаковка                              | Кат. №     |
|--|------------|-----------------|---------------------------------------|------------|
| 8-луночный ПЦР-стрип с прикрепленными крышками | прозрачный |                 | 12 шт. в пакете и 1 200 шт. в коробке | 72.991.103 |

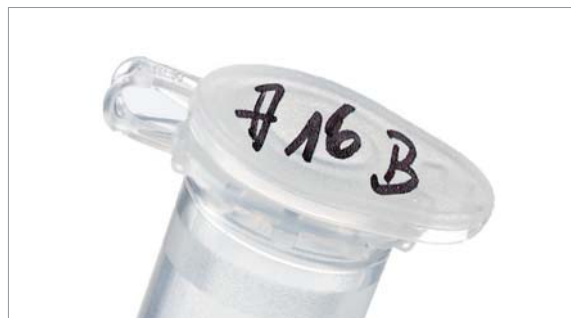


## ПЦР-пробирки с прикреплённой крышкой



### Информация об изделии:

Профиль: . . . . . Высокий профиль  
 Максимальный объём лунок: . . . . . 0,2 мл и 0,5 мл



### Особенности и преимущества:

- Повышенная безопасность без ущерба для удобства работы – встроенная защитная пластинка препятствует случайному контакту с внутренней поверхностью крышки.
- Пробирки 0,5 мл подходят для работы с флуориметром Qubit™
- Плоская крышка с большой поверхностью для надписей.
- Тонкостенная конструкция лунок обеспечивает быструю и равномерную теплопередачу, что гарантирует надёжные результаты с высокой воспроизводимостью.
- Производство в условиях чистого помещения и независимые биологические испытания гарантируют исключительные параметры чистоты согласно сертификации PCR Performance Tested и Biosphere® plus.

**Совет:**  
 блок термоциклера следует  
 всегда загружать симметрично,  
 чтобы добиться равномерного  
 распределения давления крышки  
 на ПЦР-пробирки и равномерного  
 теплораспределения.

| Наименование                                | Цвет   | Степень чистоты | Упаковка  | Кат. №     |
|---|--|-----------------|---|------------|
| ПЦР-пробирка 0,2 мл с прикреплённой крышкой | прозрачный   |                 | 500 шт. в пакете и 2 000 шт. в коробке                    | 72.737.002 |
| ПЦР-пробирка 0,2 мл с прикреплённой крышкой | прозрачный   |                 | 250 шт. в пакете и 2 000 шт. в коробке                    | 72.737     |
| ПЦР-пробирка 0,2 мл с прикреплённой крышкой | разные цвета (красный, оранжевый, зелёный, синий, лиловый, жёлтый) |                 | по 500 шт. каждого цвета в пакете и 3000 шт. в коробке    | 72.737.992 |
| ПЦР-пробирка 0,5 мл с прикреплённой крышкой | прозрачный   |                 | 500 шт. в пакете и 2 000 шт. в коробке                    | 72.735.002 |
| ПЦР-пробирка 0,5 мл с прикреплённой крышкой | прозрачный   |                 | 100 шт. в пакете и 1 000 шт. в коробке                    | 72.735.100 |
| ПЦР-пробирка 0,5 мл с прикреплённой крышкой | разные цвета (красный, оранжевый, зелёный, синий, лиловый, жёлтый) |                 | по по 500 шт. каждого цвета в пакете и 3000 шт. в коробке | 72.735.992 |

## Надёжная система для дозирования и хранения

### Безопасное охлаждение ценных проб – ПЦР-штатив IsoFreeze®

При подготовке проб часто требуется их надёжное и непрерывное охлаждение. Поэтому для чувствительных к температуре применений компания SARSTEDT предлагает станцию дозирования и хранения с надёжным контролем температуры - штатив IsoFreeze®.

### Особенности и преимущества

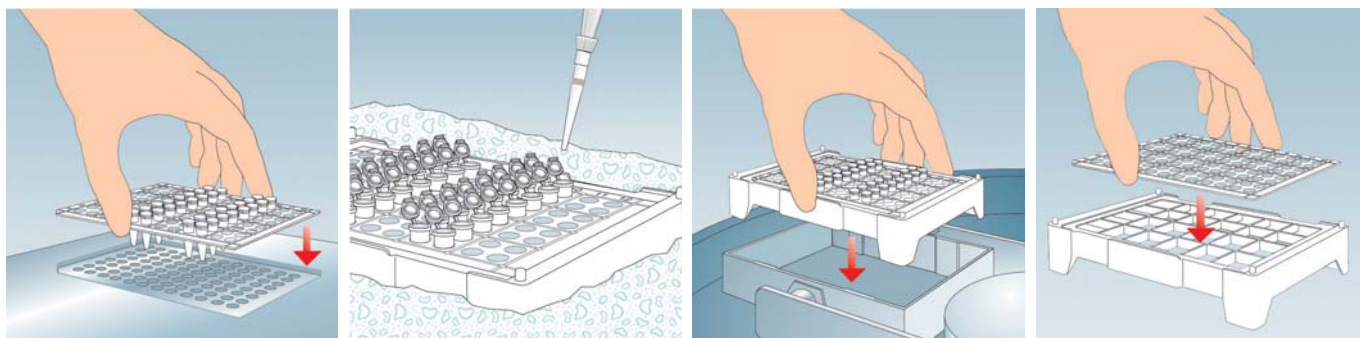
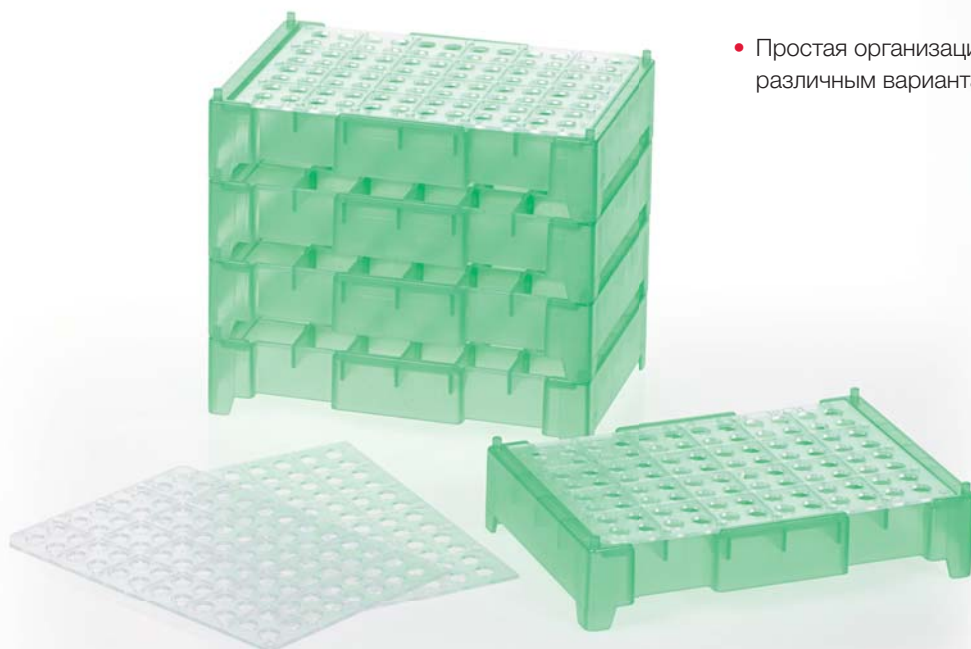
- Заметное изменение цвета с фиолетового на розовый при выходе из оптимального температурного диапазона (от 7 °C).
- Минимальный риск контаминации, так как больше нет необходимости укладывать пробы на лёд.
- При нормальной температуре окружающей среды температура проб поддерживается (при закрытой крышке) в оптимальном диапазоне до 3 часов
- Формат 8 x 12 для ПЦР-планшетов, стрипов и пробирок 0,1 мл и 0,2 мл или формат 6 x 4 для пробирок 1,5 мл и 2 мл

| Наименование          | Формат      | Упаковка        | Кат. № |
|-----------------------|-------------|-----------------|--------|
| Штатив IsoFreeze® ПЦР | 96-луночный | 2 шт. в коробке | 95.984 |
| Штатив IsoFreeze® МСТ | 24-луночный | 1 шт. в коробке | 95.983 |



## SARSTEDT RackSystem – станция хранения и пипетирования с гибкими возможностями

- Гибкая 2-компонентная система, состоящая из рабочего лотка и подставки
- Быстрая работа с ПЦР-стрипами и пробирками, так как их можно переносить в термоциклер в рабочем лотке
- Простая организация работы в лаборатории благодаря различным вариантам цветов подставки



| Наименование   | Упаковка        | Кат. №     |
|--|-----------------|------------|
| 96-луночный рабочий лоток для ПЦР-стрипов и пробирок | 5 шт. в пакете  | 95.987.002 |
| Подставка прозрачная                                 | 5 шт. в коробке | 95.988     |
| Подставка красная                                    | 5 шт. в коробке | 95.988.001 |
| Подставка синяя                                      | 5 шт. в коробке | 95.988.002 |
| Подставка зелёная                                    | 5 шт. в коробке | 95.988.003 |
| Подставка жёлтая                                     | 5 шт. в коробке | 95.988.004 |

## Советы и рекомендации по успешному проведению ПЦР

### Общие рекомендации

- Во избежание деградации всегда храните ДНК в буфере трис-ЭДТА (рН 8), а не в воде.
- Используйте наконечники для пипеток с фильтром и надевайте перчатки для защиты от (перекрёстной) контаминации.
- Не дозируйте реагенты в вентилируемых стерильных боксах, так как это повышает риск перекрёстной контаминации.
- Дозируйте реагенты в чистом месте, которое используется для как можно меньшего количества применений в области молекулярной биологии.
- При дозировании реагентов добавляйте ДНК-полимеразу в последнюю очередь.
- Избегайте многократного размораживания и замораживания нуклеотидов (dNTPs), так как это может привести к их разрушению. Рекомендуется аликвотировать нуклеотиды (и праймеры) и хранить аликвоты при температуре  $-70\text{ }^{\circ}\text{C}$ .
- При амплификации закладывайте одну минуту времени элонгации на 1 kb матрицы ДНК.
- Используйте расходные материалы, сертифицированные на отсутствие ДНК, ДНКазы/РНКазы и ингибиторов ПЦР, и не автоклавируйте расходные материалы перед применением, так как при этом есть риск их загрязнения нежелательными биомолекулами.
- Подвергайте изделия ПЦР лишь кратковременному воздействию УФ-излучения, когда они вырезаются из геля, чтобы не допустить появления ошибок в последовательности ДНК.

### Рекомендации по использованию матриц ДНК

- Для детектирования продукта ПЦР за 25 – 30 циклов требуется примерно 100 копий матрицы. Используйте не менее 40 циклов, если есть вероятность, что присутствуют лишь менее 10 копий матричной ДНК.
- Общее правило: при использовании плазмидной ДНК концентрация матрицы должна быть в диапазоне 1 пг – 1 нг, а при использовании геномной ДНК – в диапазоне 1 нг – 1 мкг. Более высокие концентрации матрицы снижают специфичность реакции, повышая частоту появления неспецифичных продуктов ПЦР.
- Проверяйте чистоту матрицы ДНК фотометрическим методом (соотношение 260 нм/280 нм должно быть больше или равно 1,8), чтобы убедиться, что матрица не загрязнена ингибиторами ПЦР, и используйте набор для выделения ДНК или выполняйте осаждение этанолом, если обнаружена контаминация.
- При необходимости проверьте посредством гель-электрофореза, не деградировала ли матрица ДНК.

### Рекомендации по использованию праймеров

- Общее правило: конечная концентрация праймеров должна составлять от 0,05 до 1  $\mu\text{M}$ . Более высокие концентрации праймеров повышают частоту возникновения неспецифичных продуктов ПЦР из-за неспецифичного связывания праймеров. Зачастую оптимальной в конечной реакции является концентрация 0,2  $\mu\text{M}$  для каждого праймера.
- По возможности праймеры должны иметь длину от 20 до 30 нуклеотидов.
- Содержание GC в праймерах в идеальном случае должно быть от 40 % до 60 %, а молекулы GC должны быть равномерно распределены по длине праймера. Чтобы оптимизировать амплификацию продуктов ПЦР с высоким содержанием GC, можно добавить ДМСО в состав реагентов. При использовании таких добавок, как ДМСО, может потребоваться коррекция температуры отжига, так как высокие концентрации могут ослабить связывание праймеров. В этом случае используйте минимально возможную концентрацию и не превышайте 10% в ходе эксперимента.
- Температуры отжига ( $T_m$ ) используемой пары праймеров не должны иметь расхождение более  $5\text{ }^{\circ}\text{C}$  и должны находиться в диапазоне от  $50$  до  $72\text{ }^{\circ}\text{C}$ .
- Используйте температуру отжига, значение которой на  $0 - 5\text{ }^{\circ}\text{C}$  ниже расчётной  $T_m$  праймера с более низкой  $T_m$ .

## Устранение проблем при ПЦР

| Проблема                                   | Возможная причина                                 | Решение   |
|--|---|---|
| <b>Отсутствует продукт амплификации</b>    | Ингибиторы ПЦР в наборе реагентов                 | Используйте расходные материалы, сертифицированные на отсутствие ДНК, ДНКазы/РНКазы и ингибиторов ПЦР. Проверьте чистоту матрицы ДНК фотометрическим методом, чтобы убедиться, что матрица не загрязнена ингибиторами ПЦР (фенолом, протеиназой К, K <sup>+</sup> , Na <sup>+</sup> и др.). Если соотношение 260 нм/280 нм меньше 1,8, используйте набор для очистки ДНК или выполните осаждение этанолом, чтобы удалить имеющиеся ингибиторы ПЦР.<br><br>Также можно разбавить матрицу (и тем самым ингибиторы ПЦР) и повысить концентрацию ДНК-полимеразы.  |
|  | Дегградация матрицы ПЦР                           | Проверьте посредством гель-электрофореза, не деградировала ли матрица ПЦР. Выполните новое выделение матрицы, если есть признаки деградации исходной ДНК (смазывание ДНК, слишком маленькие полосы и др.). Сведите к минимуму фрагментацию ДНК во время выделения. Во избежание деградации храните матричную ДНК в буфере трис-ЭДТА (pH 8).   |
|  | Субоптимальные условия реакции                    | Выбор слишком высокой температуры отжига, чрезмерного времени денатурации или недостаточного числа циклов. Скорректируйте температуру отжига путём постепенного снижения с шагом 1-2 °С, денатурируйте ДНК сначала в течение 3 минут (слишком длительная денатурация может привести к деградации ДНК) и по 30 секунд во время циклов реакции и/или добавьте ещё 5 циклов.   |
|  | Не добавлен компонент из набора реагентов         | Повторно выполните ПЦР.   |
| <b>Неспецифичные продукты амплификации</b> | Контаминированные реагенты (напр., вода)          | Реагенты для ПЦР (часто - используемая вода) могли быть случайно загрязнены в ходе предыдущих циклов дозирования. Используйте свежие реагенты для ПЦР.  |
|  | Субоптимальные условия реакции                    | Выбор слишком низкой температуры отжига, чрезмерного числа циклов или слишком большого времени удлинения. Слишком низкая температура отжига способствует неспецифичному связыванию праймеров. Попробуйте на основе градиентов температуры определить наилучшую температуру отжига, при которой образуется наиболее чистый продукт ПЦР. Слишком большое число циклов также может вести к амплификации неспецифичных продуктов ПЦР. При появлении неспецифичных продуктов ПЦР попробуйте уменьшить его на 5 циклов. Длительное время элонгации также способствует неспецифичной амплификации. Установите как можно более точное время элонгации в зависимости от размера продукта ПЦР (для амплификации на 1 kb матрицы ДНК Taq-полимеразе требуется время удлинения около одной минуты). |
|  | Слишком много Mg <sup>2+</sup> в наборе реагентов | Слишком высокие концентрации Mg <sup>2+</sup> повышают вероятность неспецифичного связывания праймеров и тем самым образования нежелательных продуктов ПЦР. В этом случае уменьшите используемое количество Mg <sup>2+</sup> .  |
|  | Дегградация матрицы ПЦР                           | Проверьте посредством гель-электрофореза, не деградировала ли матрица ПЦР. Выполните новое выделение матрицы, если есть признаки деградации исходной ДНК (смазывание ДНК, слишком маленькие полосы и др.). Сведите к минимуму фрагментацию ДНК во время выделения. Во избежание деградации храните матричную ДНК в буфере трис-ЭДТА (pH 8).   |

## ООО «САРШТЕДТ»

198517, Россия,

г. Санкт-Петербург, г. Петергоф,

ул. Новые Заводы, д. 58, корп. 4, стр.1

Тел: +7 495 937 52 28

[info.ru@sarstedt.com](mailto:info.ru@sarstedt.com)

[www.sarstedt.com](http://www.sarstedt.com)

# Молекулярно-диагностический рабочий процесс от SARSTEDT

Воспользуйтесь преимуществами наших дополняющих друг друга расходных материалов!

