

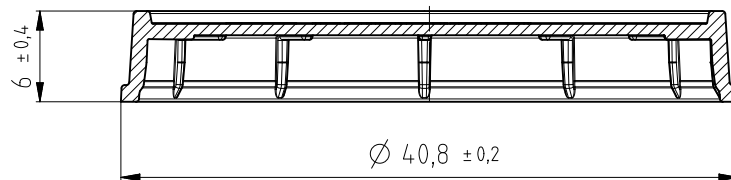
4

3

2

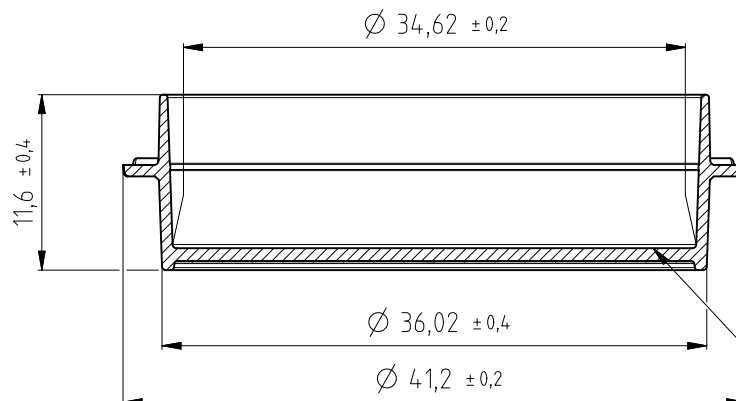
1

F



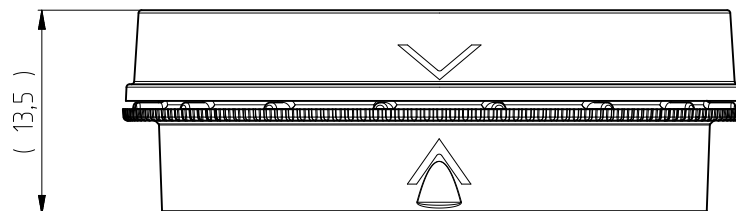
B-B

E



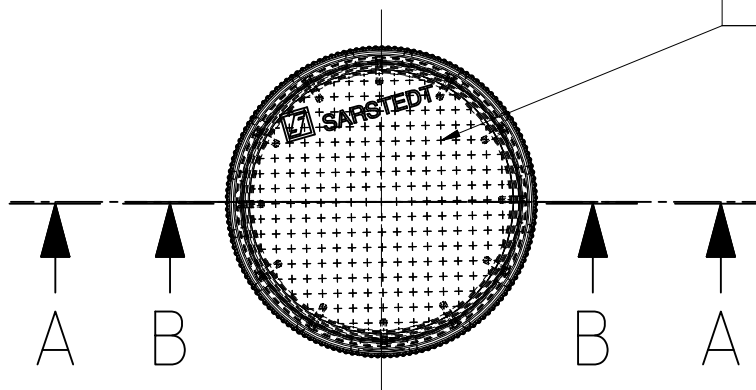
A-A

D



( 13,5 )

C



Gitter 2,0 x 2,0

A

B

B

A

B

Änderungen vorbehalten

Alle Rechte vorbehalten.  
Weitergabe sowie Vervielfältigung  
dieser Unterlage, Verwertung und  
Mitteilung ihres Inhalts nicht gestattet.

All rights are reserved and neither this  
drawing nor any information it contains  
is to be used, copied, reproduced or  
disclosed to others.



Modifications reserved

Weitergabe sowie Vervielfältigung  
dieser Unterlage, Verwertung und  
Mitteilung ihres Inhalts nicht gestattet.  
Schutzvermerk nach DIN ISO 16016  
beachten

Zulässige Abweichung  
für Maße ohne Toleranz

Material

Maßstab 1:1

Behandlung

Besonderheiten

Sachnummer 83-KB01-35x10GR

A

	Datum	Name
Bearb.	13.10.21	my
Gepr.	13.10.21	my
Erst.	12.10.21	sp

Zellkulturschale 35x10 mit Gitter  
83.3900.002

Materialnummer

T0139693

Index

02

Blatt

1

Bl.

4

**SARSTEDT**  
Aktiengesellschaft & Co. KG  
D-51588 Nümbrecht

Zust.	Änderung	Datum	Name	Urspr.
a	überarbeitet	12.10.21	sp	

Ers. f.: 83-KB01-35x10GR/01

Ers. d.: