

4

3

2

1

F

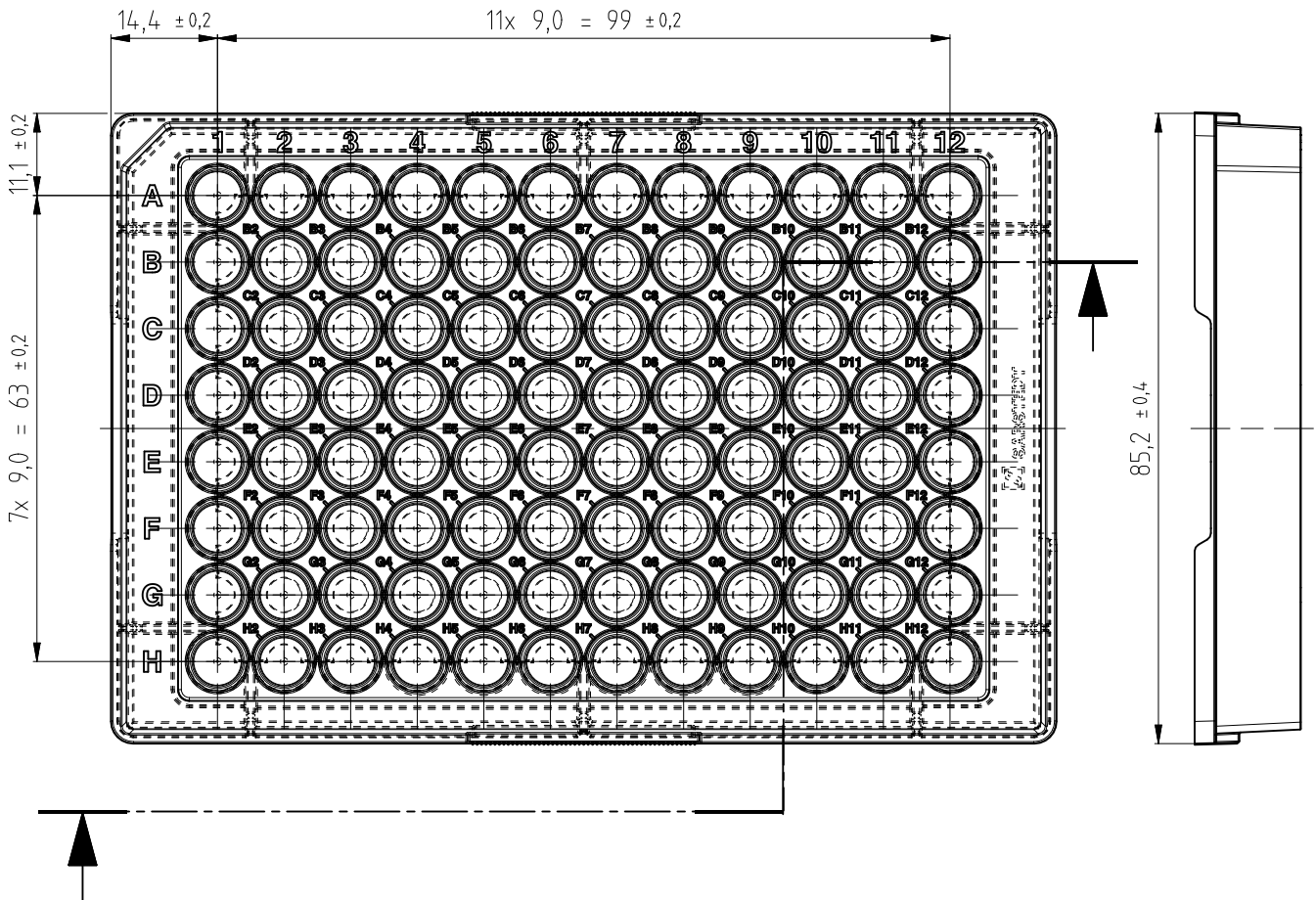
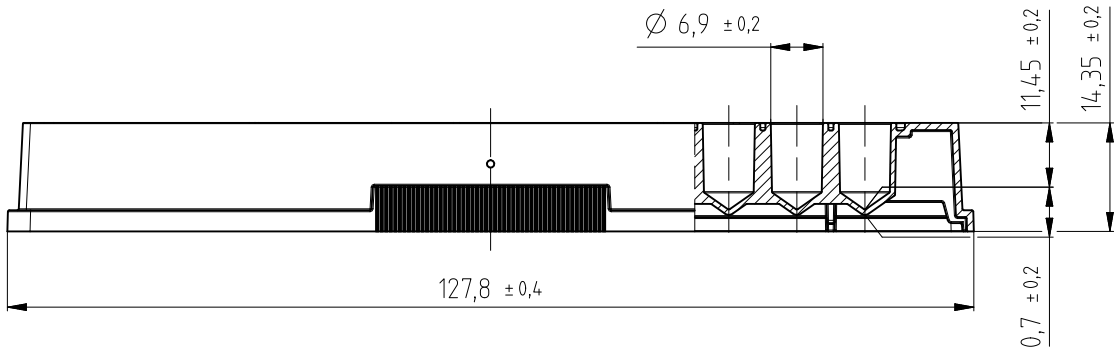
E

D

C

B

A



Änderungen vorbehalten

Alle Rechte vorbehalten.
Weitergabe sowie Vervielfältigung
dieser Unterlage, Verwertung und
Mitteilung ihres Inhalts nicht gestattet.

All rights are reserved and neither this
drawing nor any information it contains
is to be used, copied, reproduced or
disclosed to others.

Modifications reserved

~~Weitergabe sowie Vervielfältigung
dieser Unterlage, Verwertung und
Mitteilung ihres Inhalts nicht gestattet.
Schutzvermerk nach DIN ISO 16016
beachten~~

Zulässige Abweichung
für Maße ohne Toleranz

Material PS

Maßstab 1:1

Behandlung

Besonderheiten

Sachnummer 82-K102-00096PV

	Datum	Name
Bearb.	15.02.22	my
Gepr.	21.02.22	hd
Erst.	14.02.22	my

Mikrotestplatte 96 V
82.1583, 82.1583.100, 82.1583.200

Materialnummer

T0138005

Index

04

Blatt

1

A

4

SARSTEDT
Aktiengesellschaft & Co. KG
D-51588 Nümbrecht

Zust.	Änderung	Datum	Name
a	überarbeitet	15.02.22	my

Zust.	Änderung	Datum	Name	Urspr.

Ers. f.: gl. Zchngsnr. -03

Ers. d.: